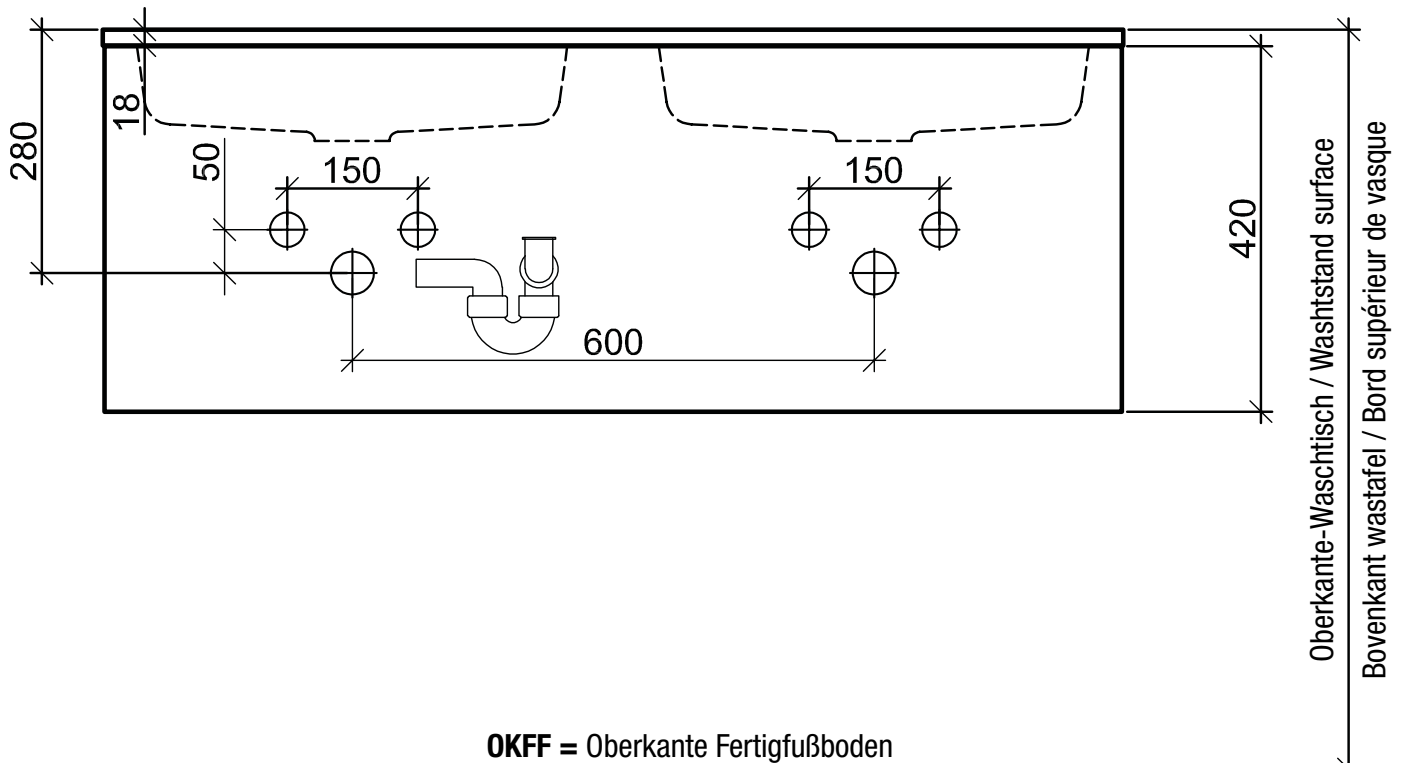


OKFF = Oberkante Fertigfußboden

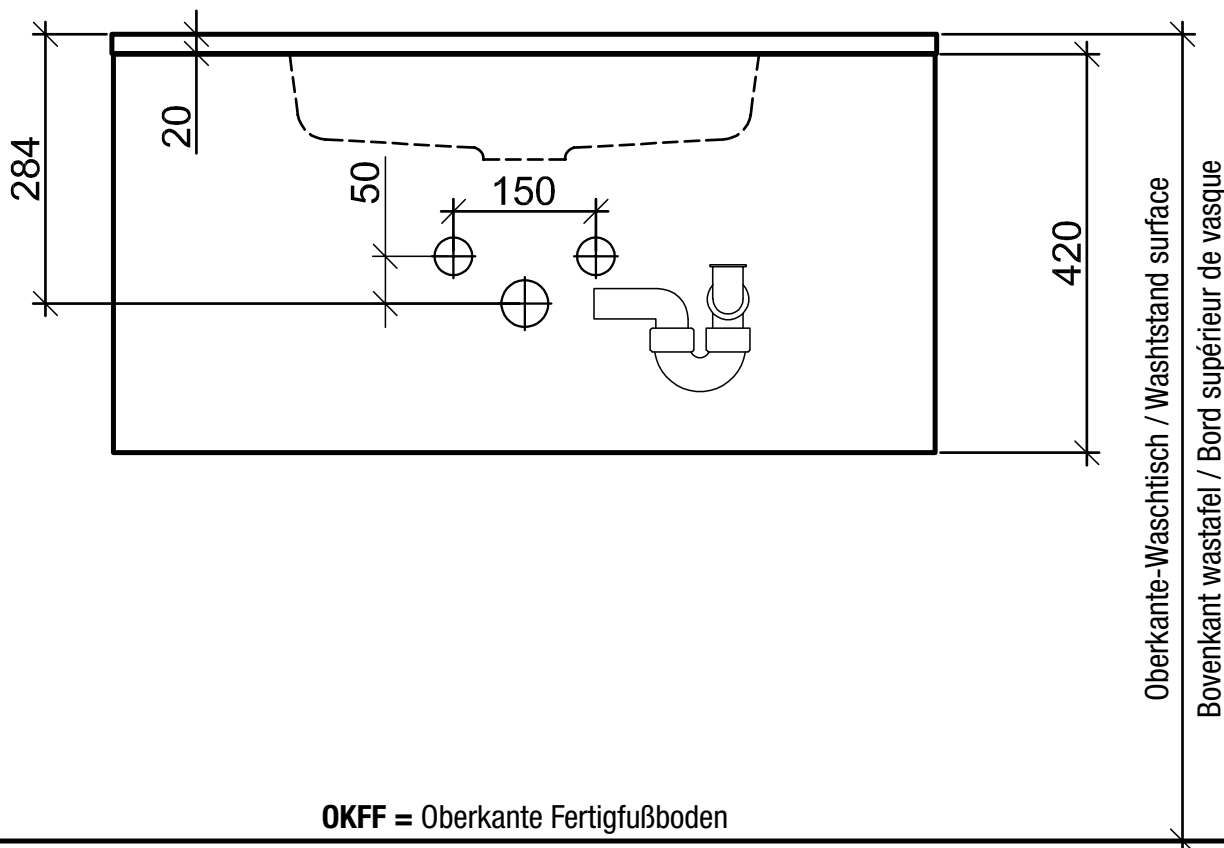
OKFF = Surface of finished floor / OKFF = Bovenkant afgewerkte vloer / OKFF = Niveau de sol



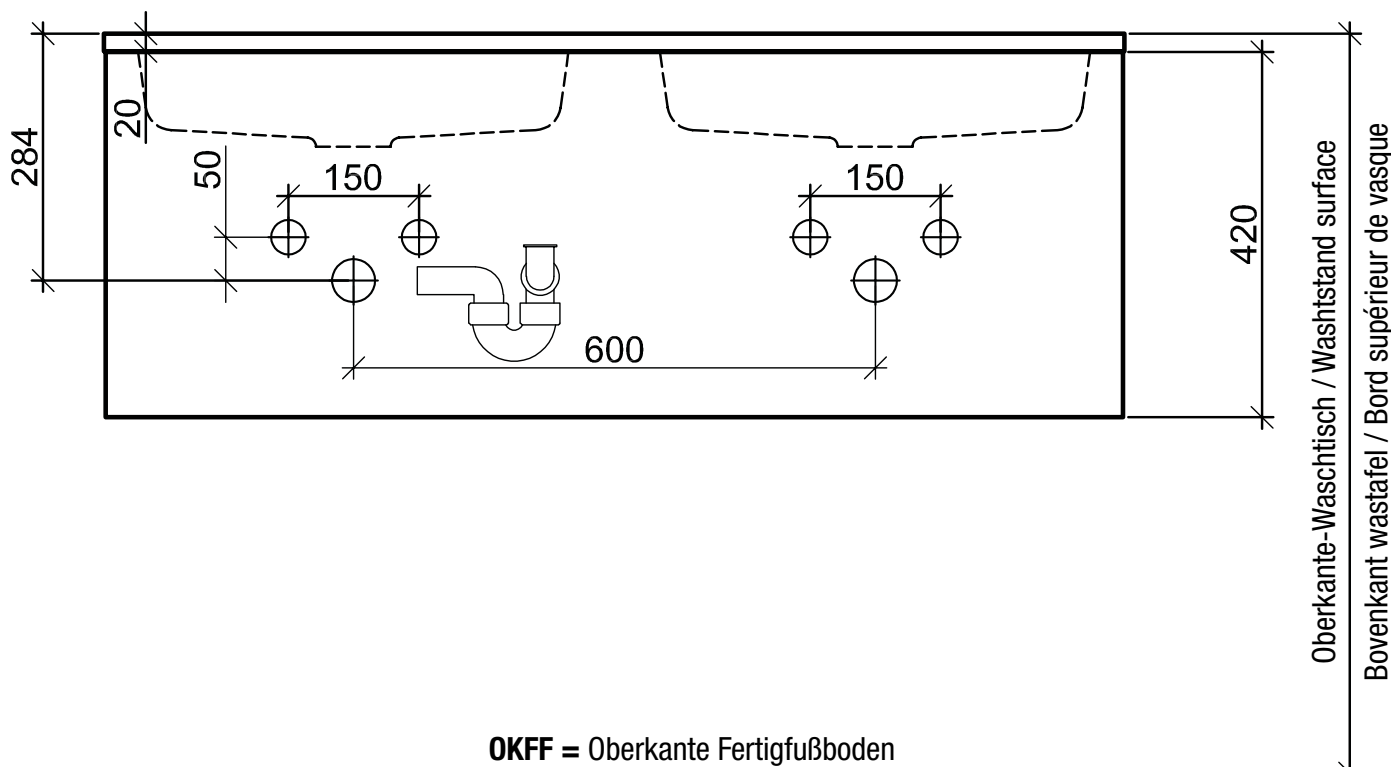
OKFF = Oberkante Fertigfußboden

OKFF = Surface of finished floor / OKFF = Bovenkant afgewerkte vloer / OKFF = Niveau de sol

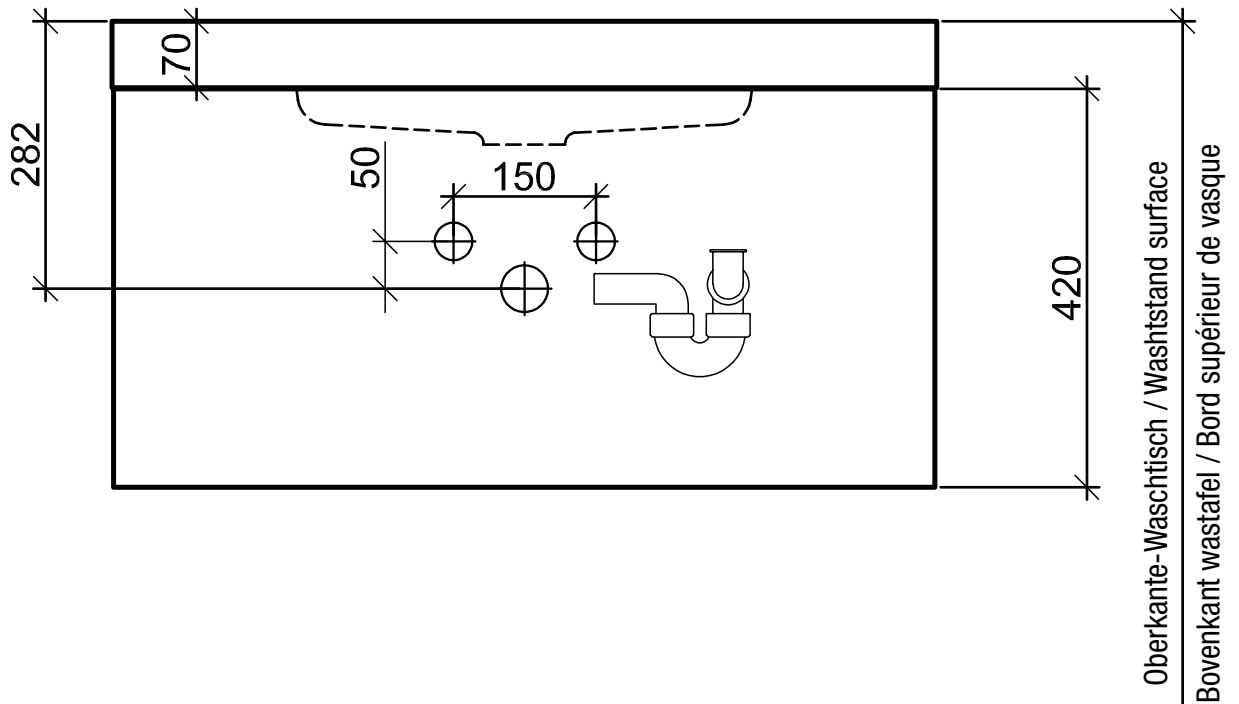
2020-2021.01 (D - GB - NL - F)



OKFF = Surface of finished floor / OKFF = Bovenkant afgewerkte vloer / OKFF = Niveau de sol

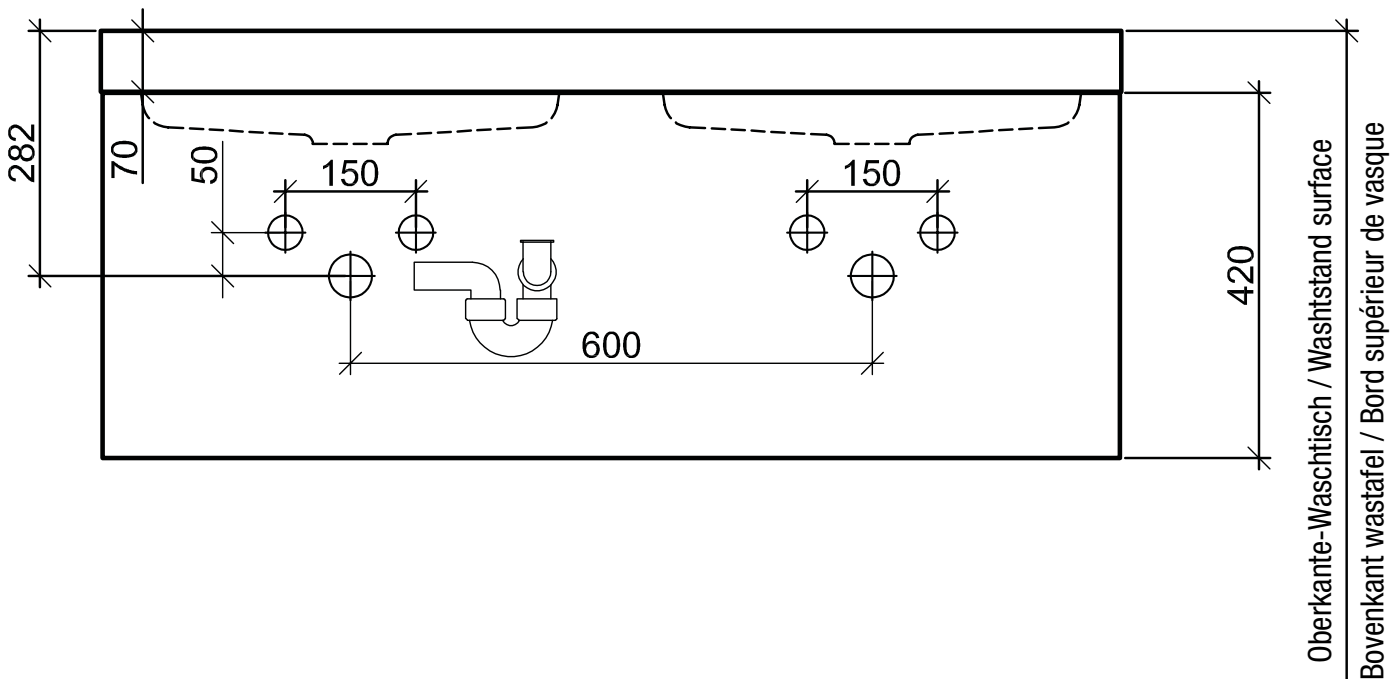


OKFF = Surface of finished floor / OKFF = Bovenkant afgewerkte vloer / OKFF = Niveau de sol



OKFF = Oberkante Fertigfußboden

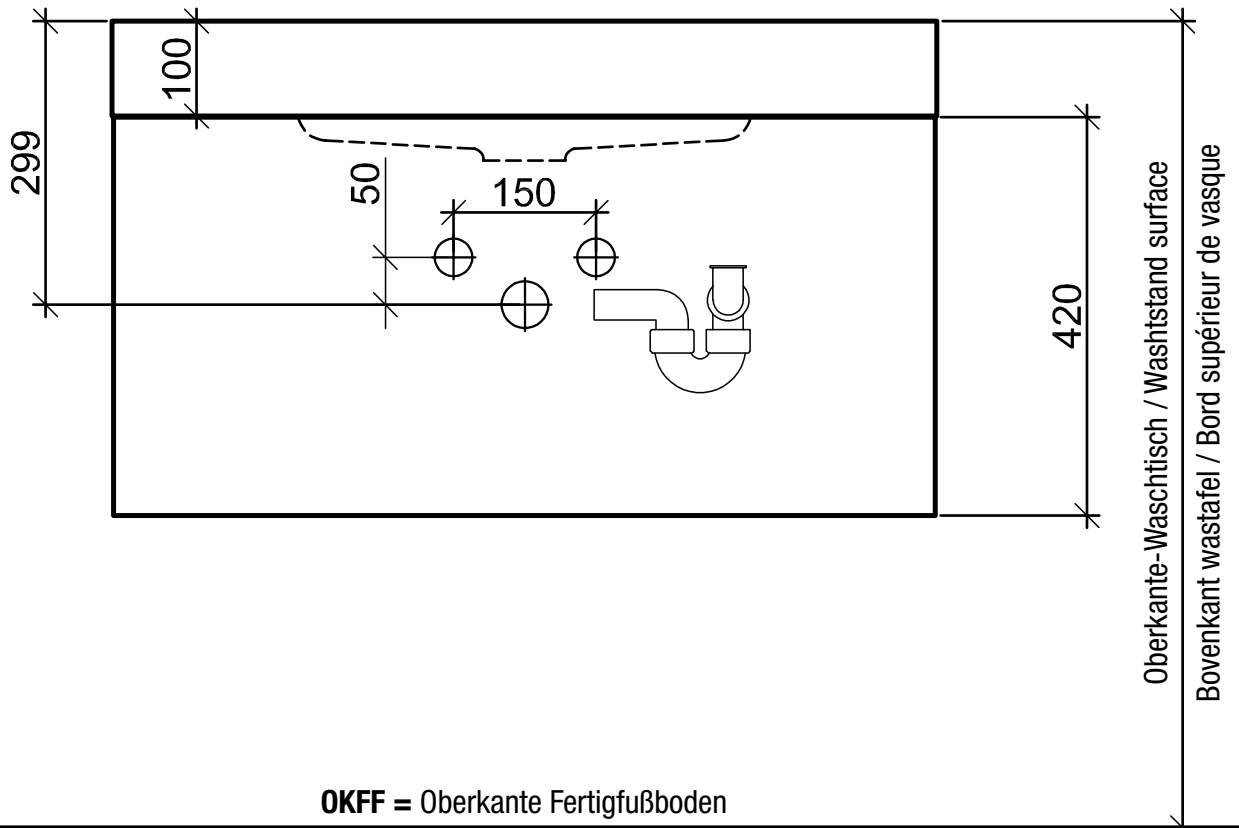
OKFF = Surface of finished floor / OKFF = Bovenkant afgewerkte vloer / OKFF = Niveau de sol



OKFF = Oberkante Fertigfußboden

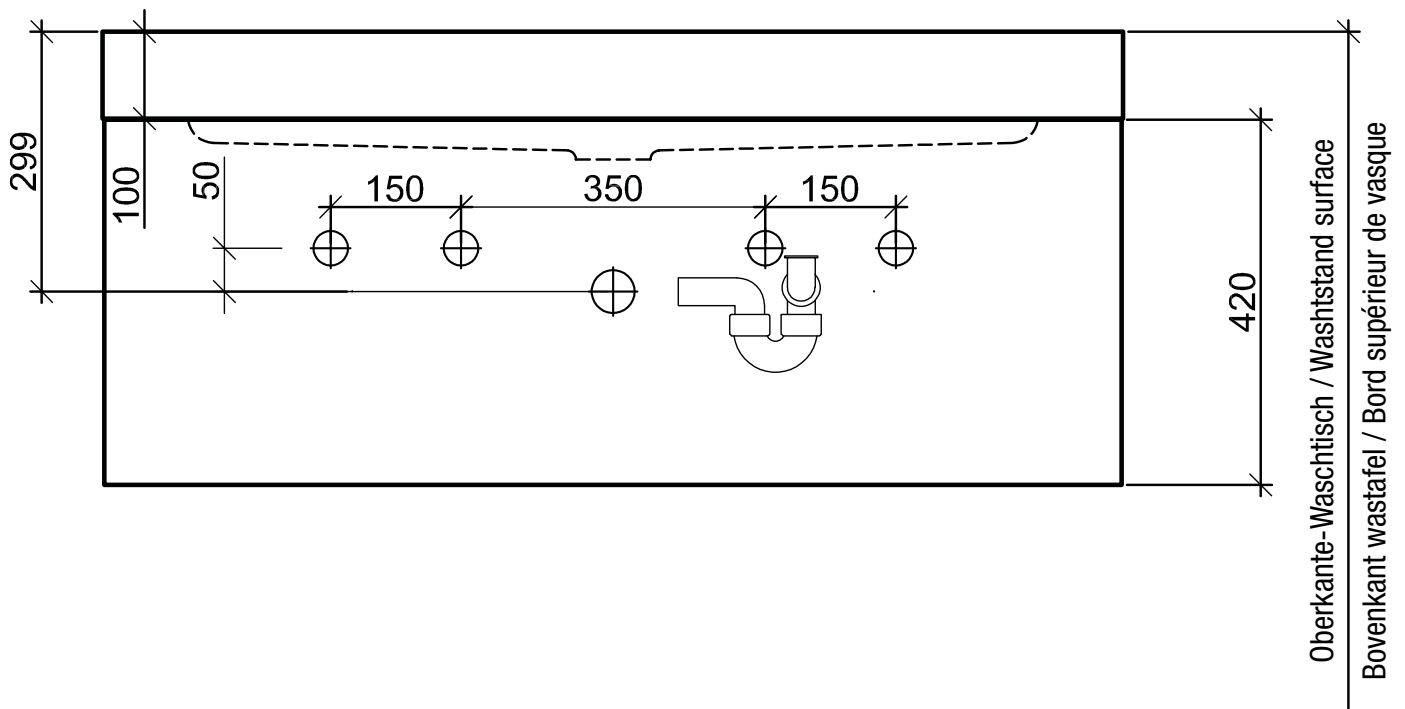
OKFF = Surface of finished floor / OKFF = Bovenkant afgewerkte vloer / OKFF = Niveau de sol

2020-2021.01 (D - GB - NL - F)



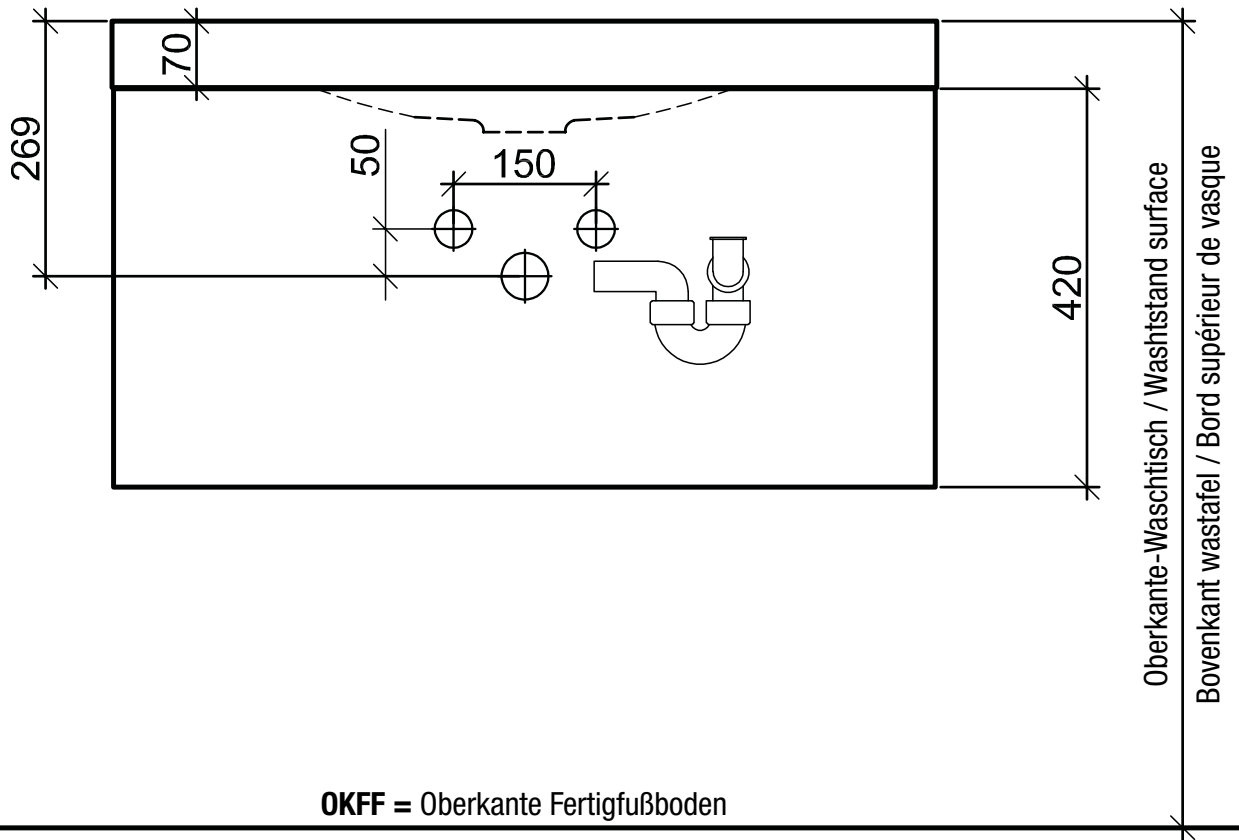
OKFF = Oberkante Fertigfußboden

OKFF = Surface of finished floor / OKFF = Bovenkant afgewerkte vloer / OKFF = Niveau de sol

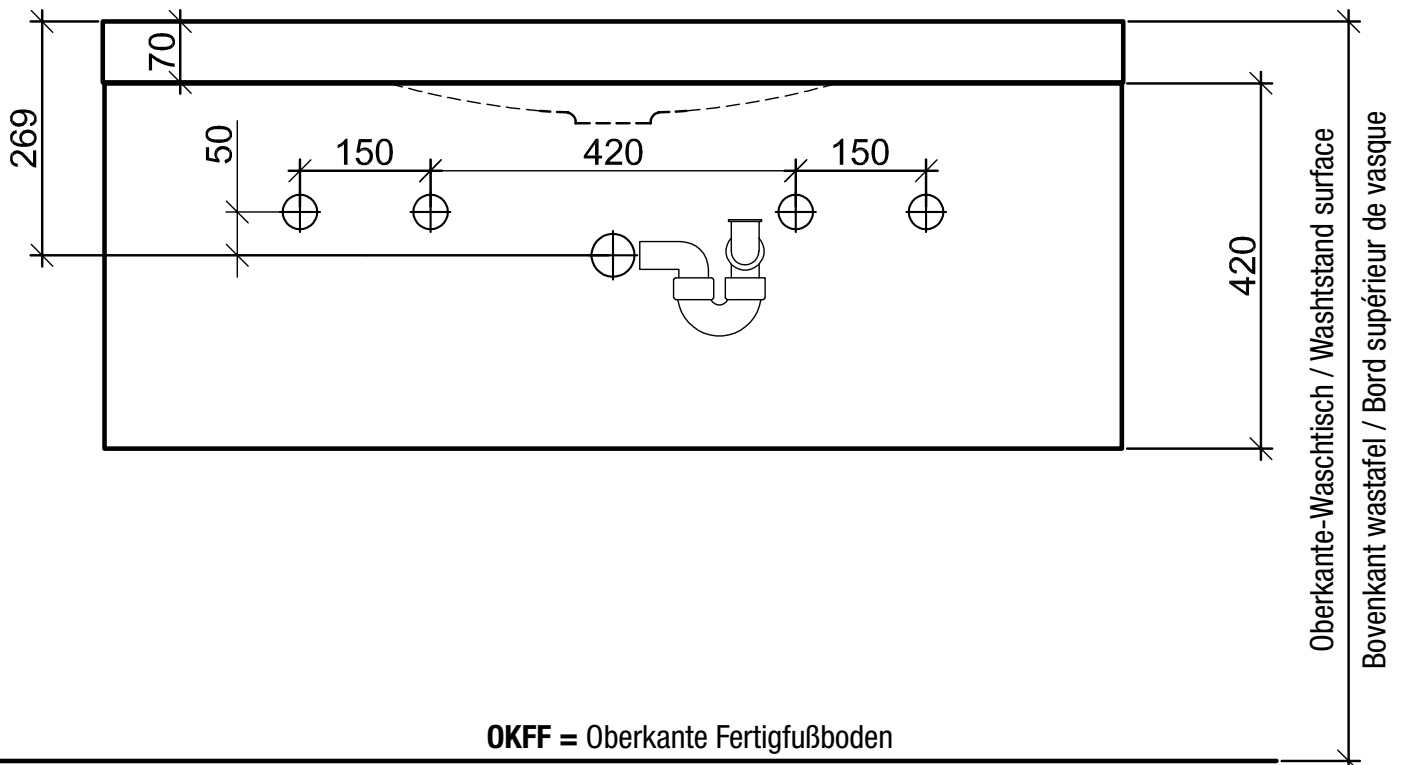


OKFF = Oberkante Fertigfußboden

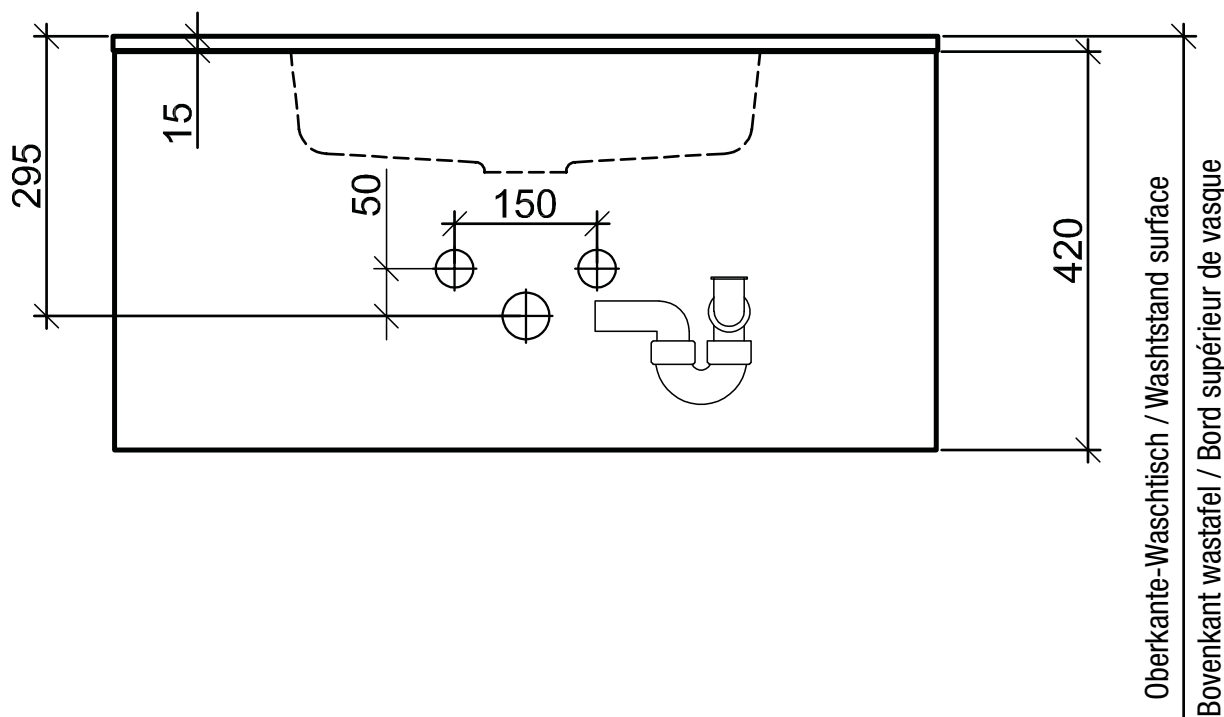
OKFF = Surface of finished floor / OKFF = Bovenkant afgewerkte vloer / OKFF = Niveau de sol



OKFF = Surface of finished floor / OKFF = Bovenkant afgewerkte vloer / OKFF = Niveau de sol

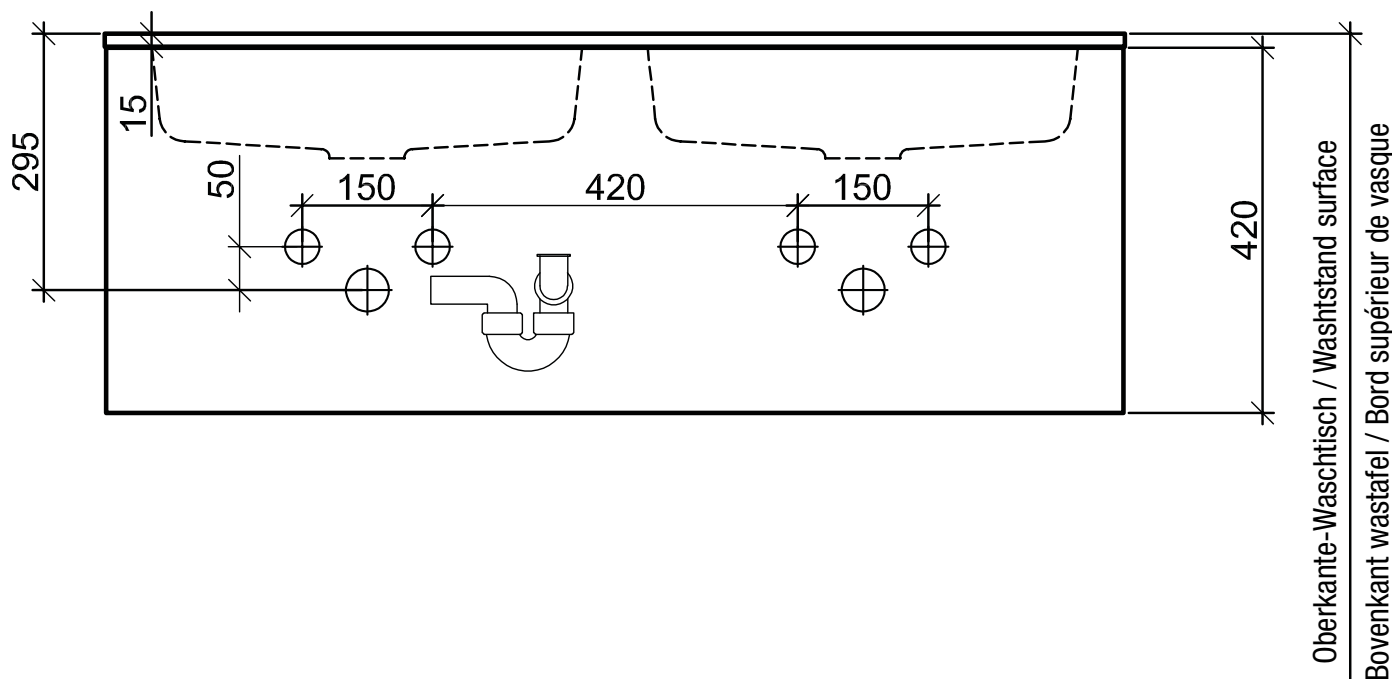


OKFF = Surface of finished floor / OKFF = Bovenkant afgewerkte vloer / OKFF = Niveau de sol



OKFF = Oberkante Fertigfußboden

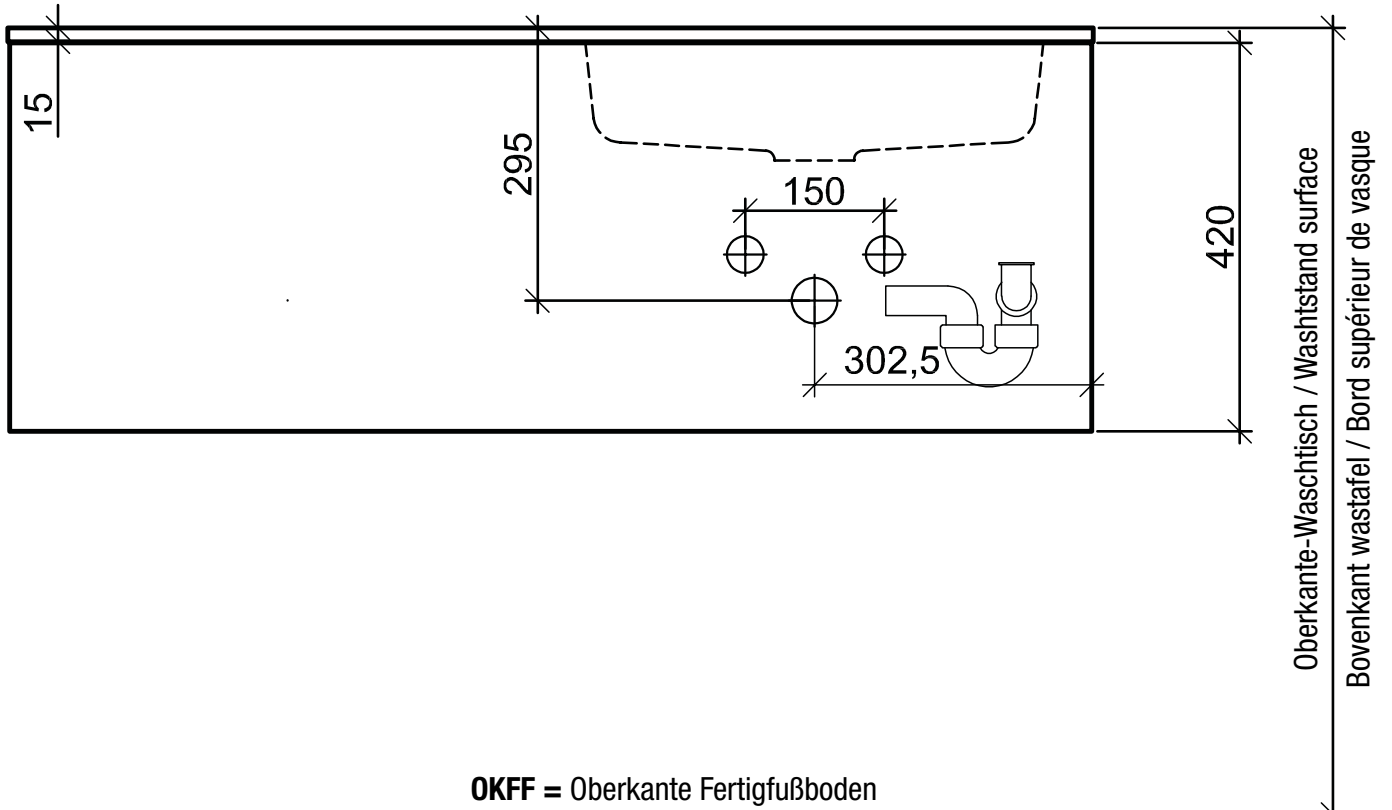
OKFF = Surface of finished floor / OKFF = Bovenkant afgewerkte vloer / OKFF = Niveau de sol



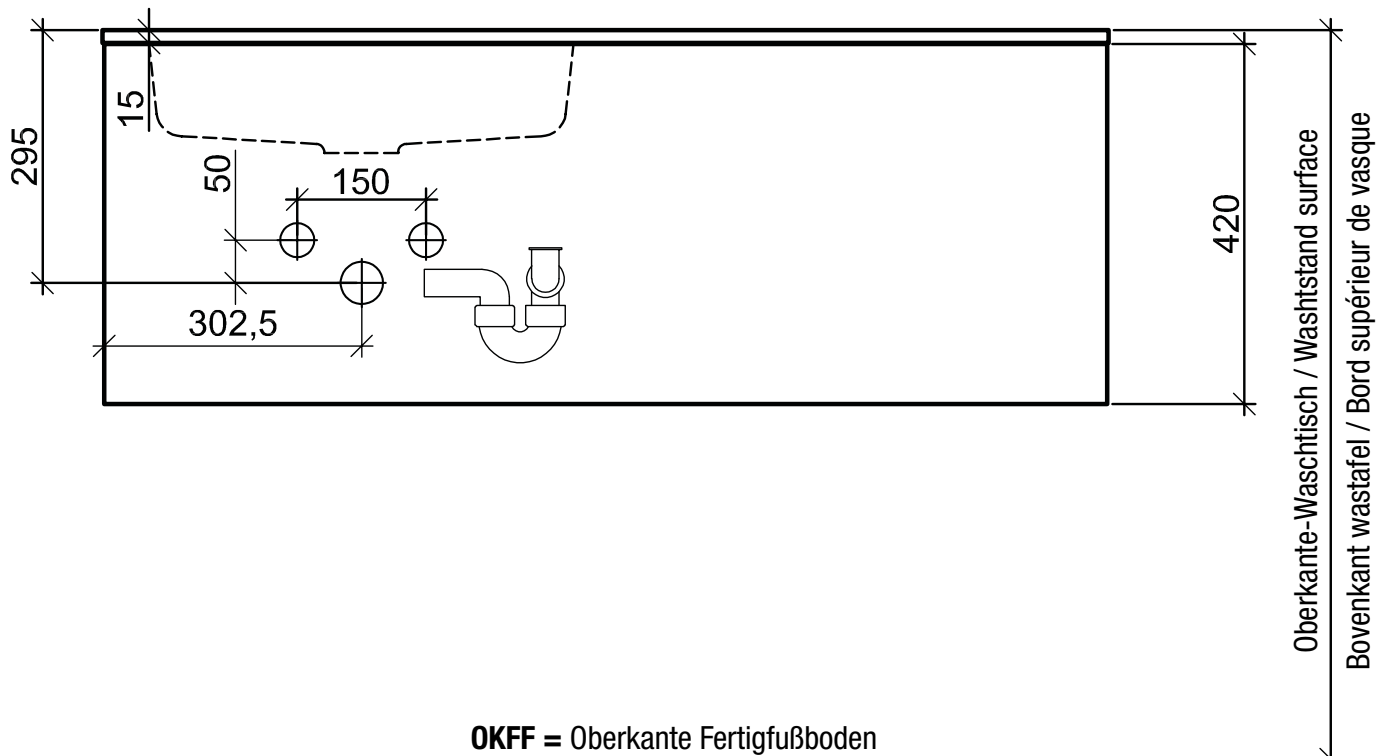
OKFF = Oberkante Fertigfußboden

OKFF = Surface of finished floor / OKFF = Bovenkant afgewerkte vloer / OKFF = Niveau de sol

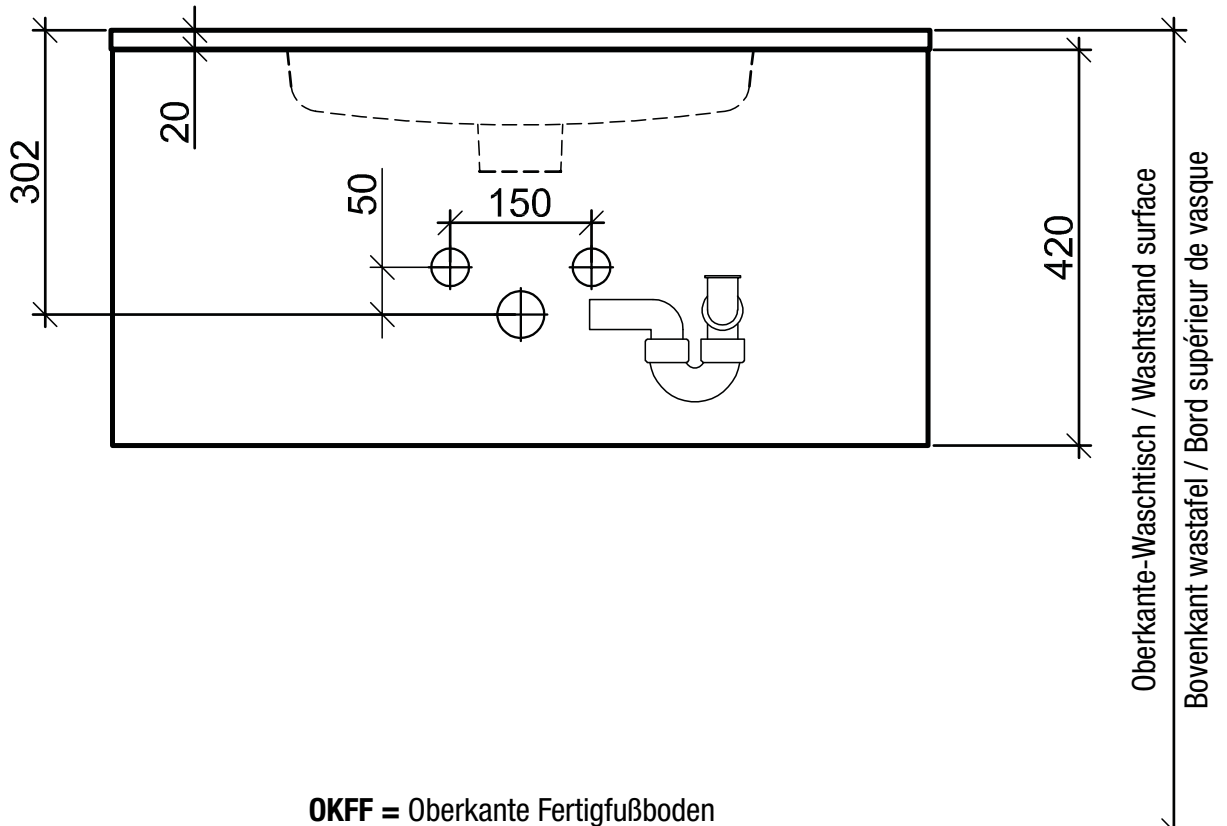
2020-2021.01 (D - GB - NL - F)



OKFF = Oberkante Fertigfußboden
OKFF = Surface of finished floor / OKFF = Bovenkant afgewerkte vloer / OKFF = Niveau de sol

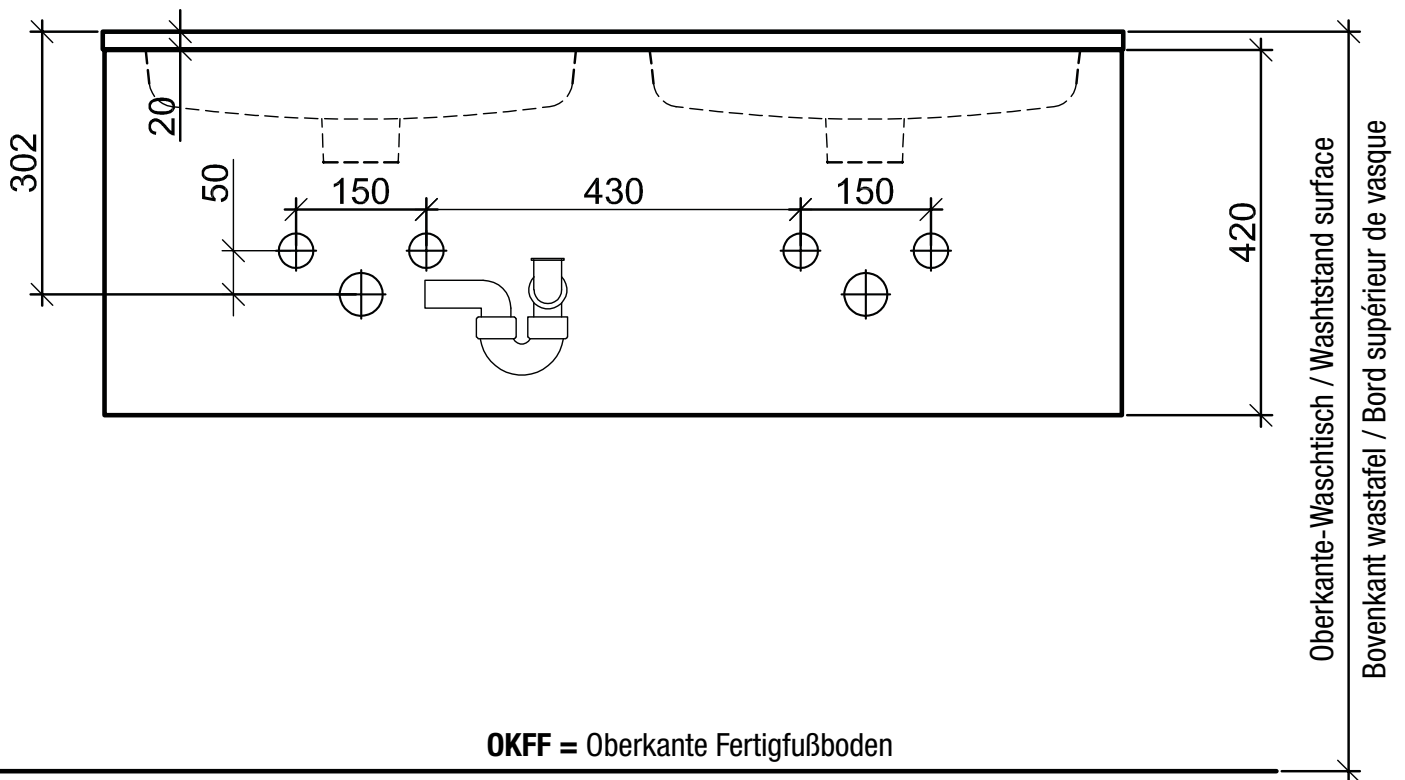


OKFF = Oberkante Fertigfußboden
OKFF = Surface of finished floor / OKFF = Bovenkant afgewerkte vloer / OKFF = Niveau de sol



OKFF = Oberkante Fertigfußboden

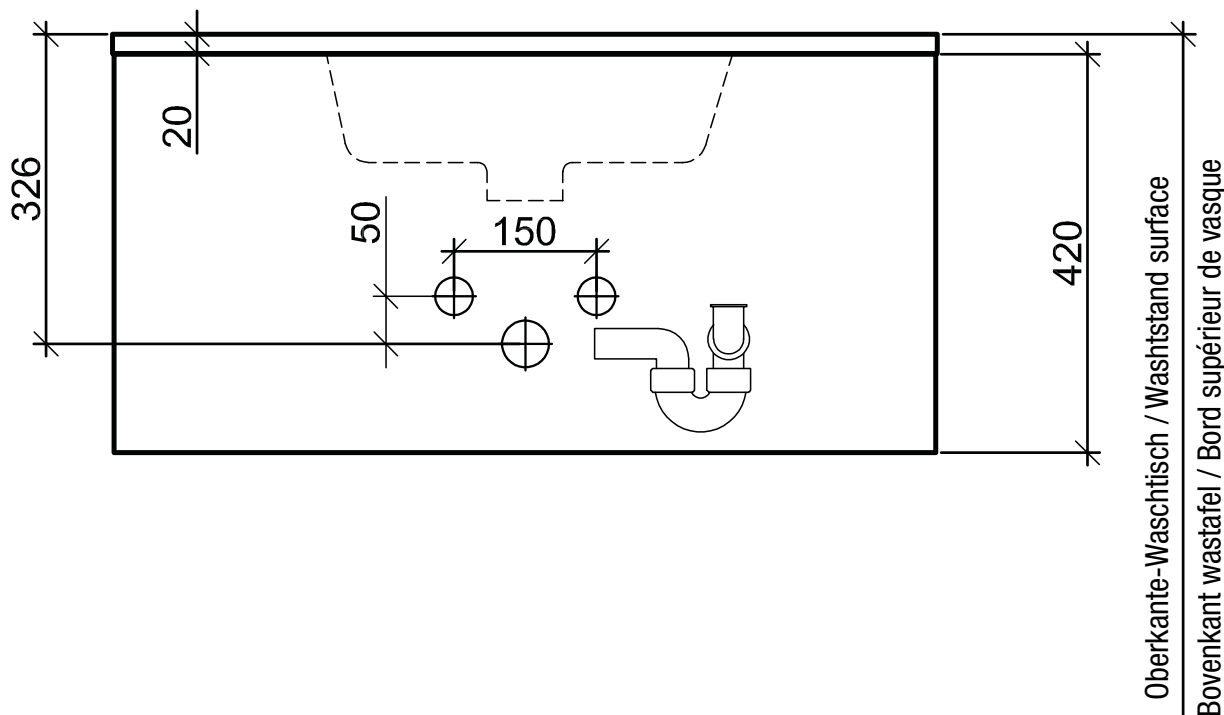
OKFF = Surface of finished floor / OKFF = Bovenkant afgewerkte vloer / OKFF = Niveau de sol



OKFF = Oberkante Fertigfußboden

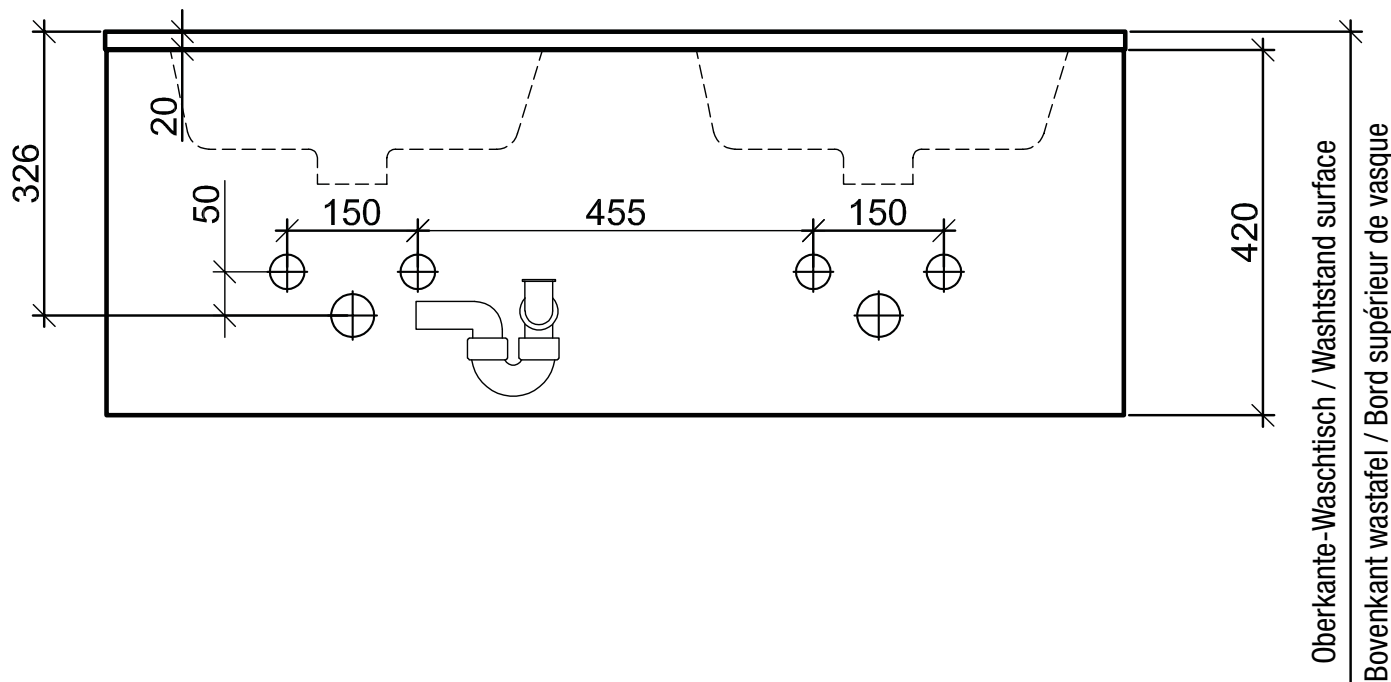
OKFF = Surface of finished floor / OKFF = Bovenkant afgewerkte vloer / OKFF = Niveau de sol

2020-2021.01 (D - GB - NL - F)



OKFF = Oberkante Fertigfußboden

OKFF = Surface of finished floor / OKFF = Bovenkant afgewerkte vloer / OKFF = Niveau de sol

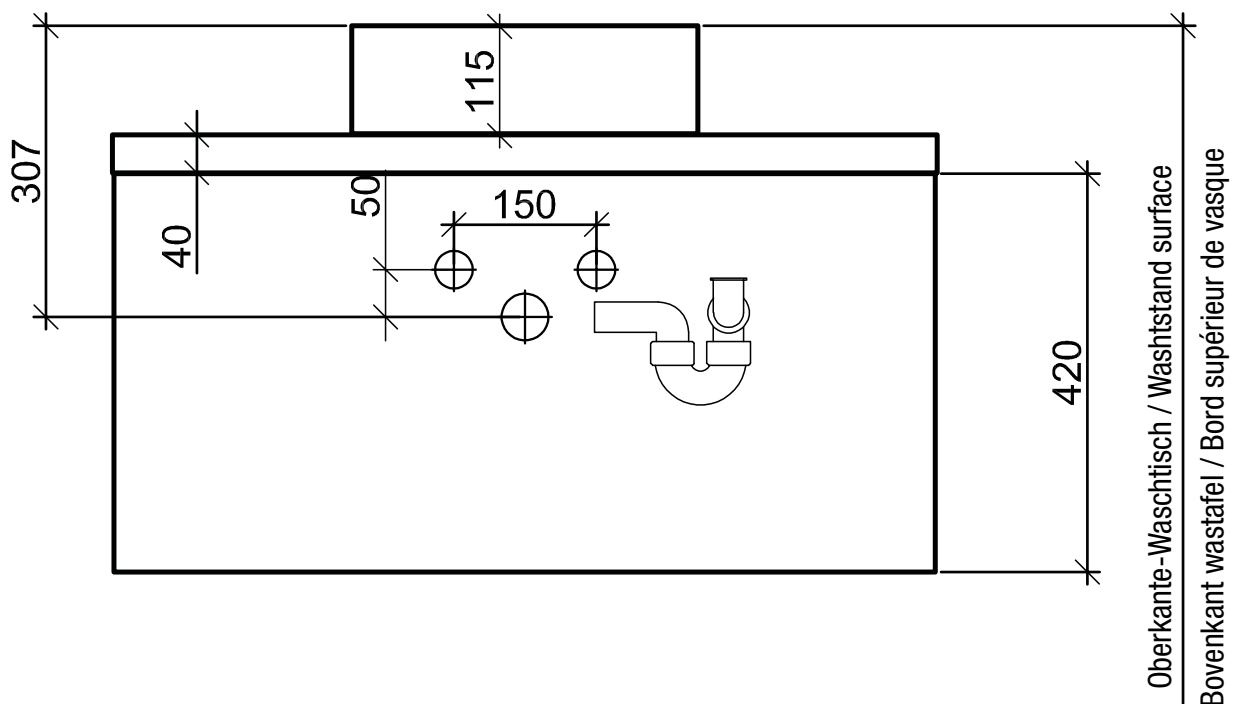


OKFF = Oberkante Fertigfußboden

OKFF = Surface of finished floor / OKFF = Bovenkant afgewerkte vloer / OKFF = Niveau de sol

2020-2021.01 (D - GB - NL - F)

BERGAMO Aufsatzwaschtisch CLASSIC-Programm



OKFF = Oberkante Fertigfußboden

OKFF = Surface of finished floor / OKFF = Bovenkant afgewerkte vloer / OKFF = Niveau de sol

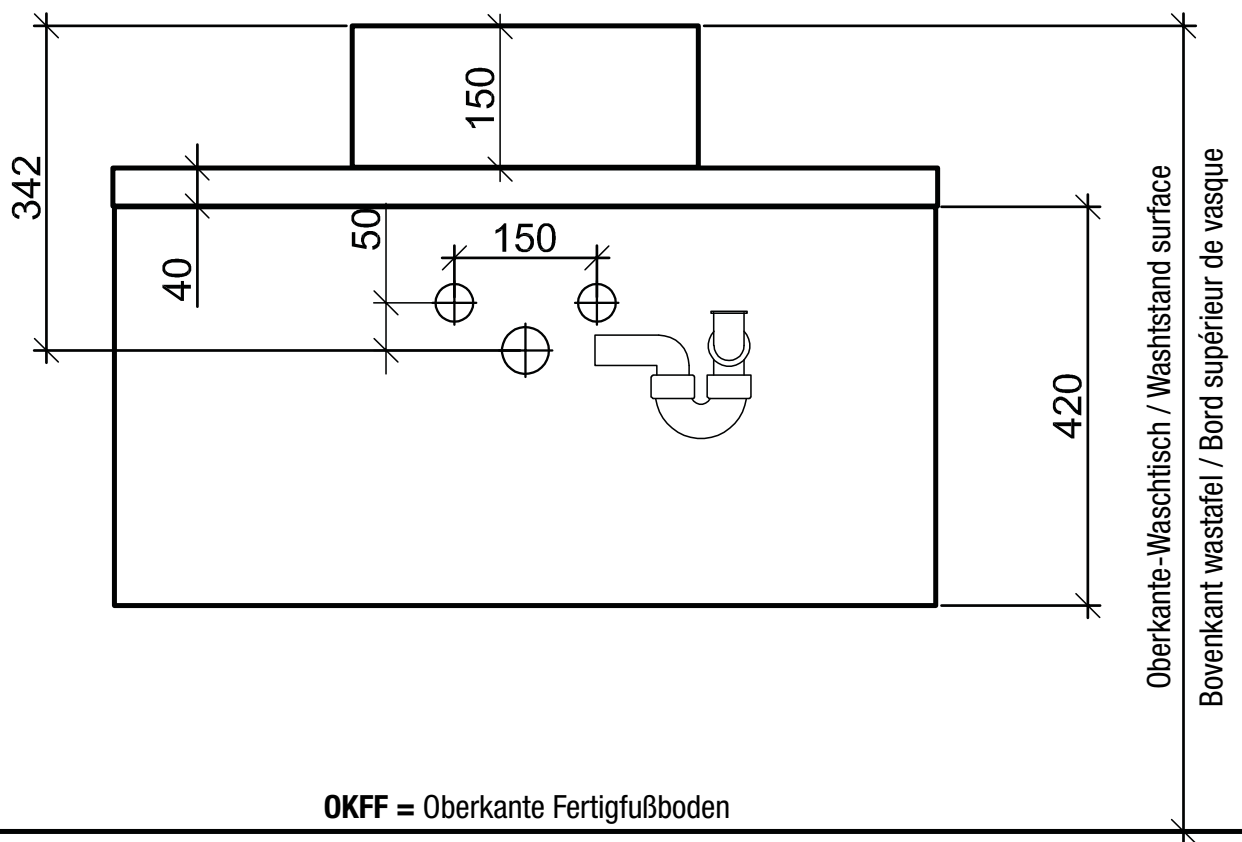
2020-2021.01 (D - GB - NL - F)



Haben Sie Fragen?
Tel. +49 (0) 57 32 / 98177-418
Fax: +49 5732- 102 77 900
badea@bauformat.de

Badea Badmöbel
Bauformat Küchen GmbH & Co. KG
Kattwinkel 1
32584 Löhne – Germany

COMO Aufsatzwaschtisch CLASSIC-Programm



OKFF = Surface of finished floor / OKFF = Bovenkant afgewerkte vloer / OKFF = Niveau de sol

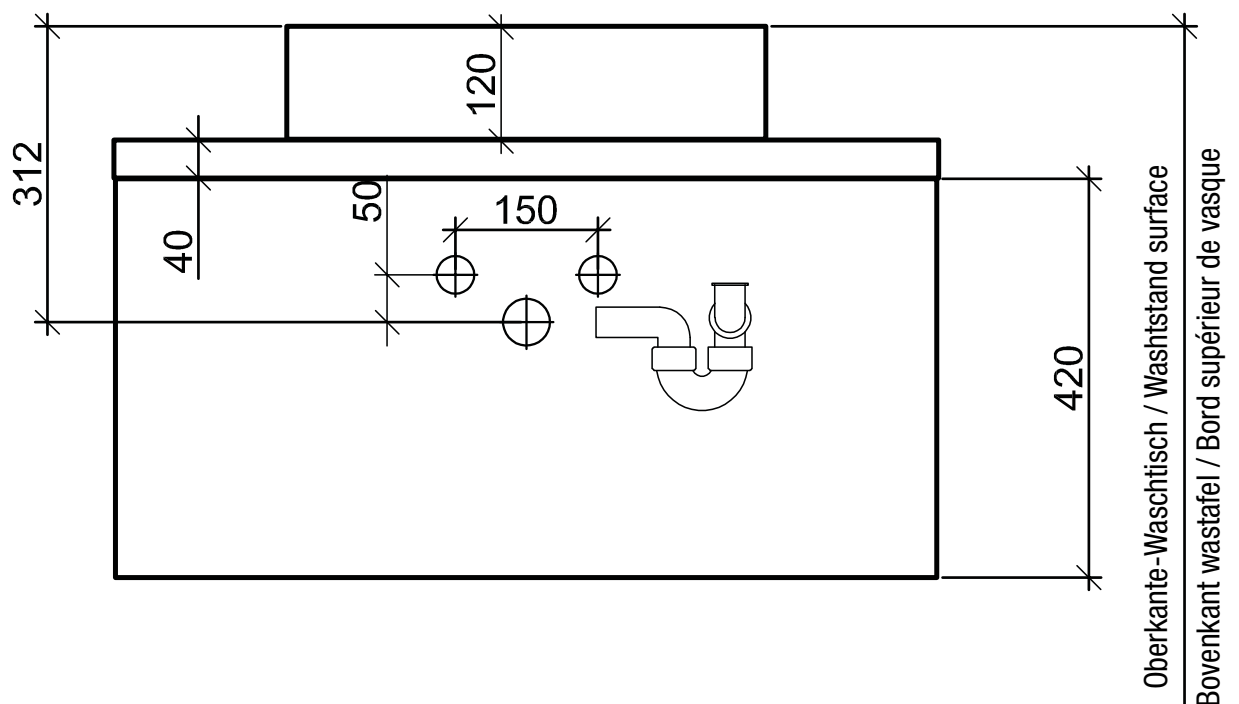
2020-2021.01 (D - GB - NL - F)



Haben Sie Fragen?
Tel. +49 (0) 57 32 / 98177-418
Fax: +49 5732- 102 77 900
badea@bauformat.de

Badea Badmöbel
Bauformat Küchen GmbH & Co. KG
Kattwinkel 1
32584 Löhne – Germany

PISA Aufsatzwaschtisch CLASSIC-Programm



OKFF = Oberkante Fertigfußboden

OKFF = Surface of finished floor / OKFF = Bovenkant afgewerkte vloer / OKFF = Niveau de sol

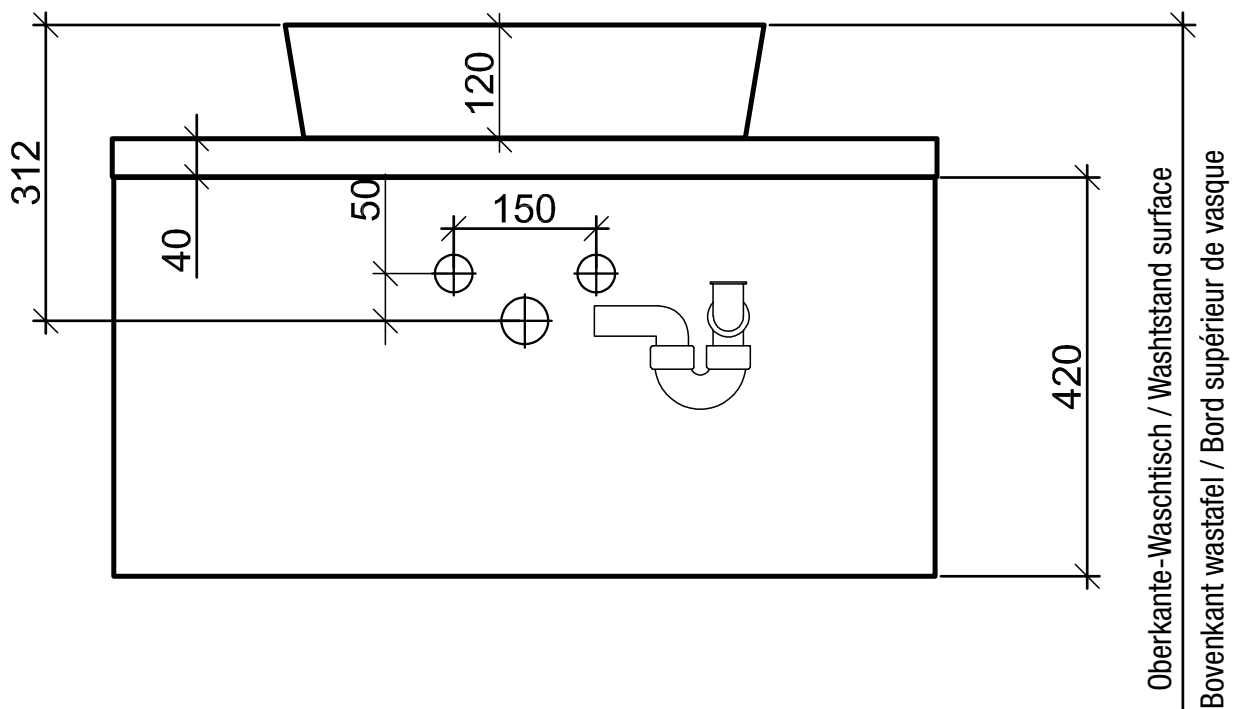
2020-2021.01 (D - GB - NL - F)



Haben Sie Fragen?
Tel. +49 (0) 57 32 / 98177-418
Fax: +49 5732- 102 77 900
badea@bauformat.de

Badea Badmöbel
Bauformat Küchen GmbH & Co. KG
Kattwinkel 1
32584 Löhne – Germany

LIVORNO Aufsatzwaschtisch CLASSIC-Programm



OKFF = Oberkante Fertigfußboden

OKFF = Surface of finished floor / OKFF = Bovenkant afgewerkte vloer / OKFF = Niveau de sol

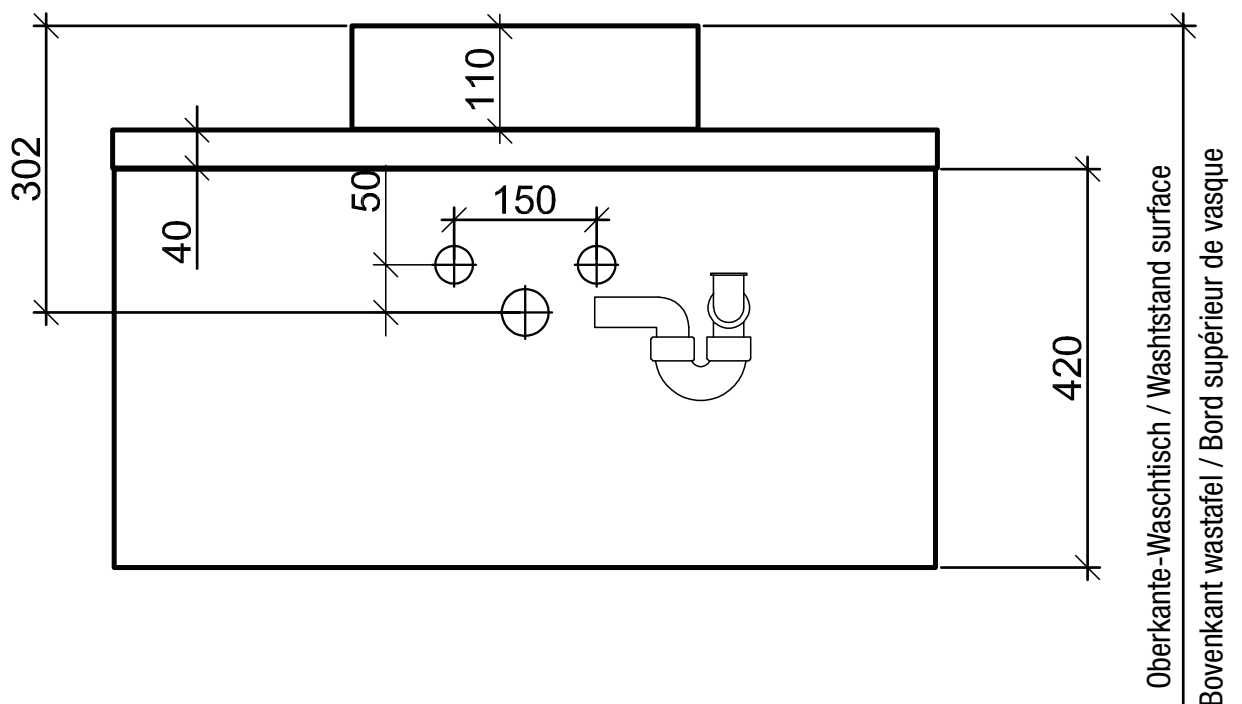
2020-2021.01 (D - GB - NL - F)



Haben Sie Fragen?
Tel. +49 (0) 57 32 / 98177-418
Fax: +49 5732- 102 77 900
badea@bauformat.de

Badea Badmöbel
Bauformat Küchen GmbH & Co. KG
Kattwinkel 1
32584 Löhne – Germany

MONZA Aufsatzwaschtisch CLASSIC-Programm



OKFF = Oberkante Fertigfußboden

OKFF = Surface of finished floor / OKFF = Bovenkant afgewerkte vloer / OKFF = Niveau de sol

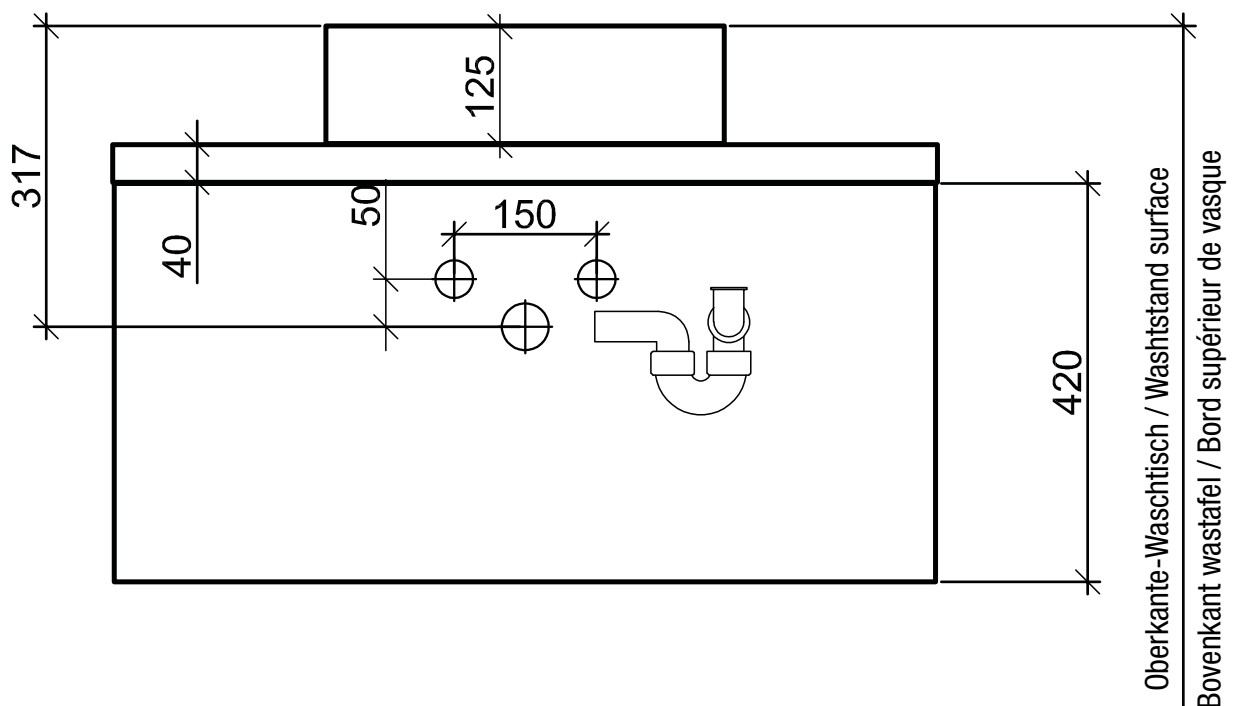
2020-2021.01 (D - GB - NL - F)



Haben Sie Fragen?
Tel. +49 (0) 57 32 / 98177-418
Fax: +49 5732- 102 77 900
badea@bauformat.de

Badea Badmöbel
Bauformat Küchen GmbH & Co. KG
Kattwinkel 1
32584 Löhne – Germany

IMOLA Aufsatzwaschtisch CLASSIC-Programm



OKFF = Oberkante Fertigfußboden

OKFF = Surface of finished floor / OKFF = Bovenkant afgewerkte vloer / OKFF = Niveau de sol

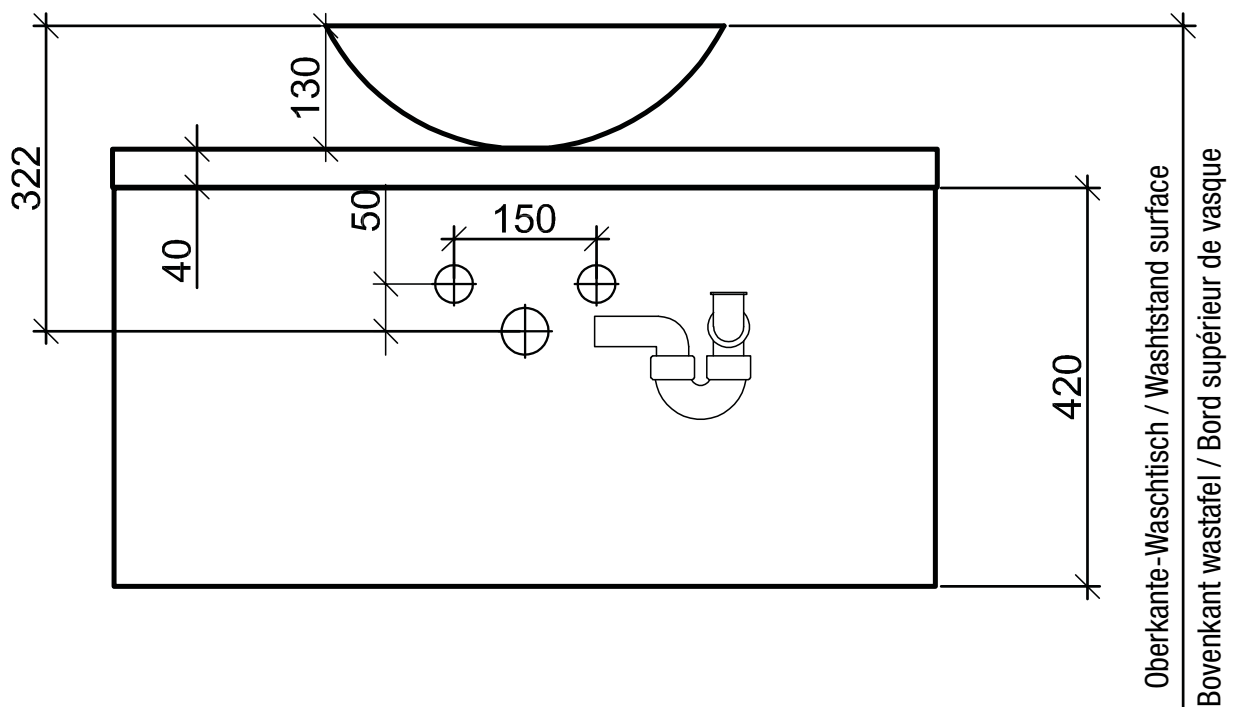
2020-2021.01 (D - GB - NL - F)



Haben Sie Fragen?
Tel. +49 (0) 57 32 / 98177-418
Fax: +49 5732- 102 77 900
badea@bauformat.de

Badea Badmöbel
Bauformat Küchen GmbH & Co. KG
Kattwinkel 1
32584 Löhne – Germany

RIMINI Aufsatzwaschtisch CLASSIC-Programm



OKFF = Oberkante Fertigfußboden

OKFF = Surface of finished floor / **OKFF** = Bovenkant afgewerkte vloer / **OKFF** = Niveau de sol

2020-2021.01 (D - GB - NL - F)

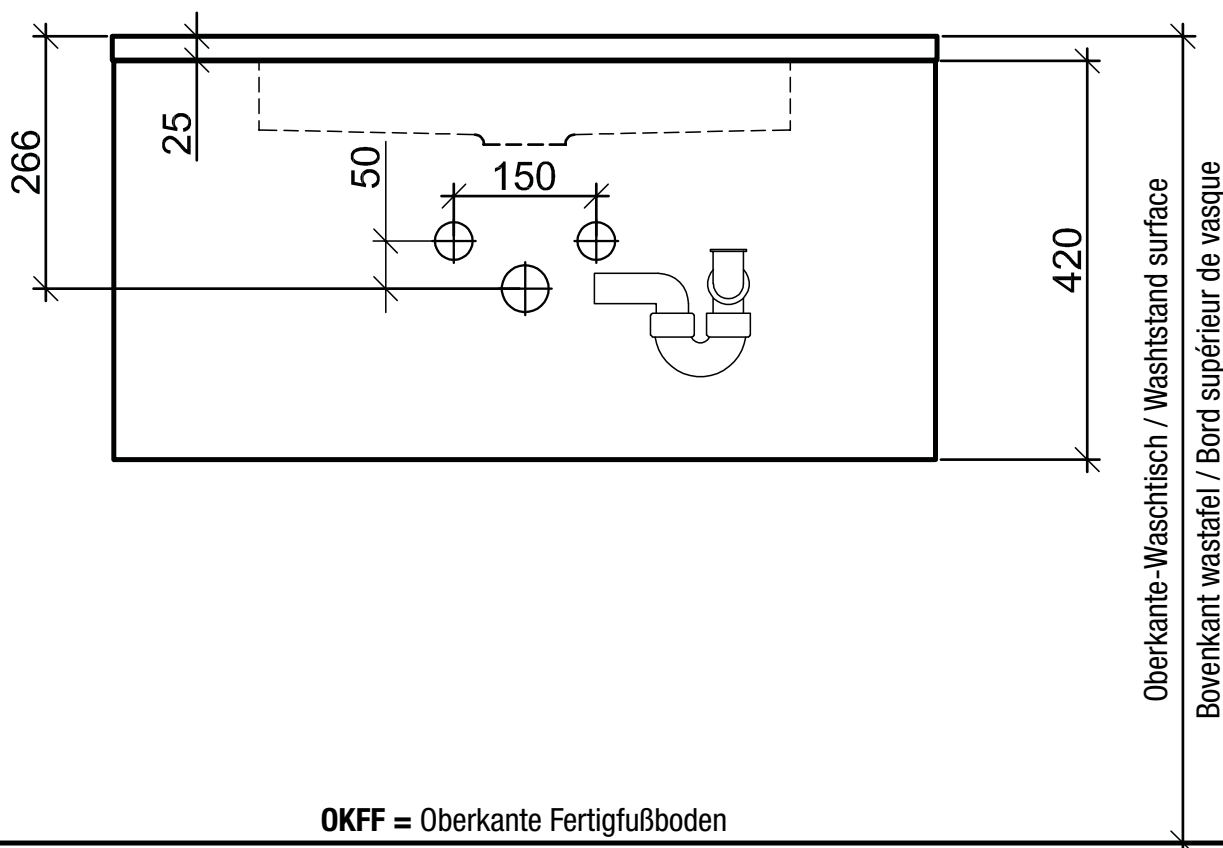


Haben Sie Fragen?
Tel. +49 (0) 57 32 / 98177-418
Fax: +49 5732- 102 77 900
badea@bauformat.de

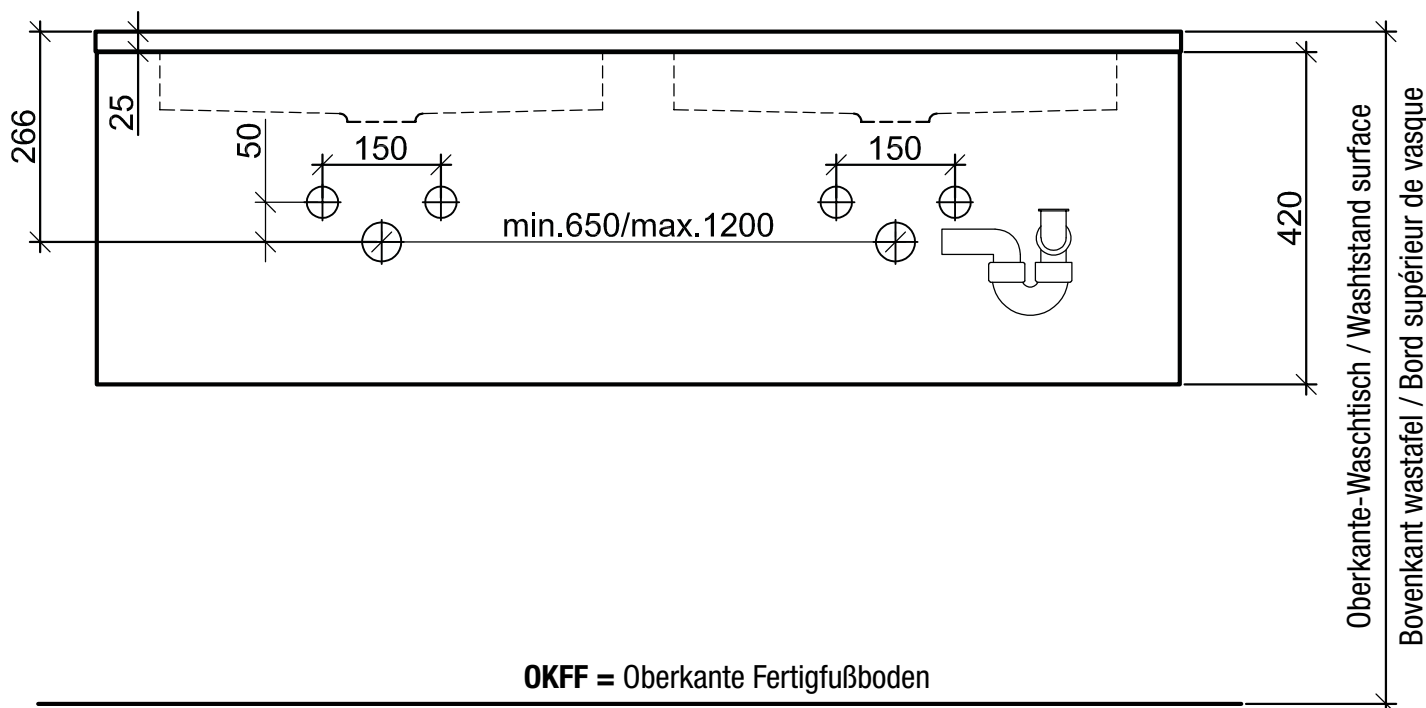
Badea Badmöbel
Bauformat Küchen GmbH & Co. KG
Kattwinkel 1
32584 Löhne – Germany

FUTURA 2

CLASSIC VARIO-Programm



OKFF = Surface of finished floor / OKFF = Bovenkant afgewerkte vloer / OKFF = Niveau de sol



OKFF = Surface of finished floor / OKFF = Bovenkant afgewerkte vloer / OKFF = Niveau de sol

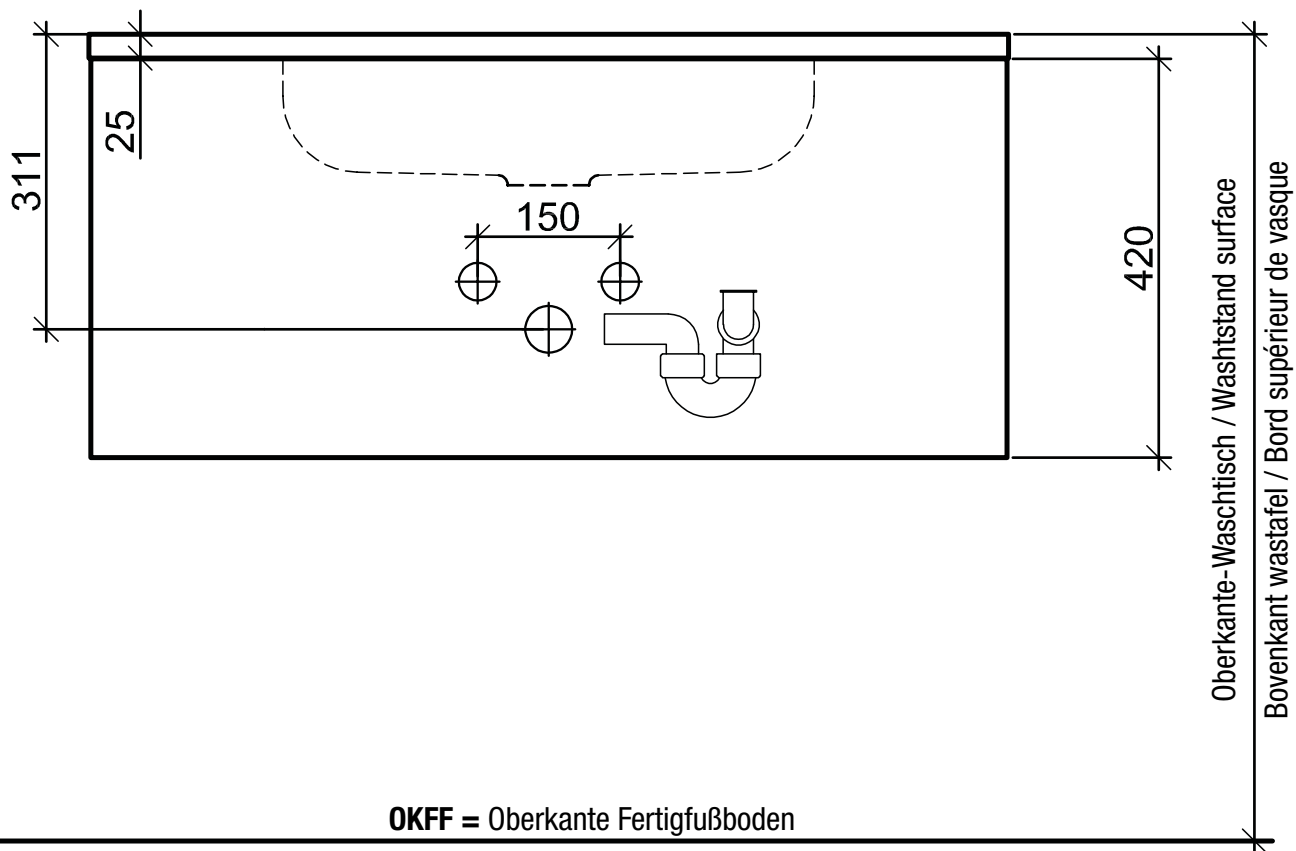
2020-2021.01 (D - GB - NL - F)



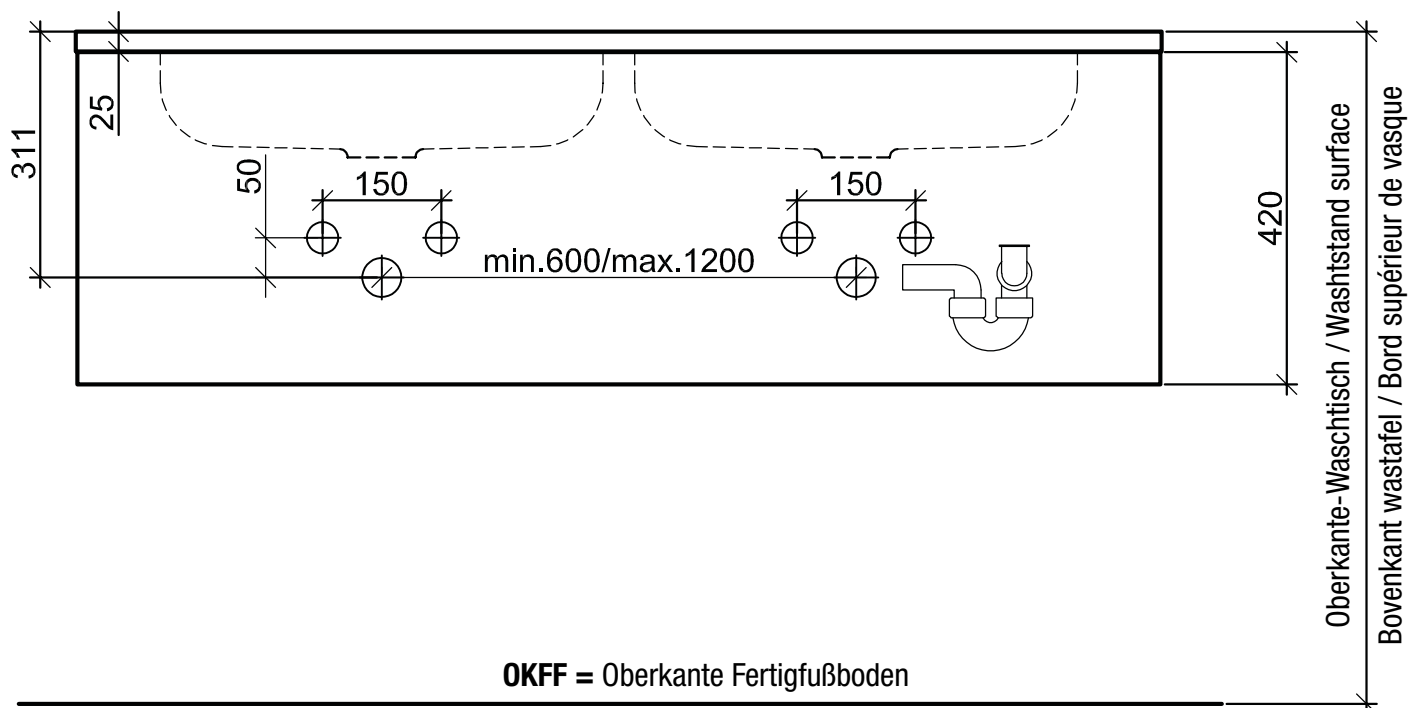
Haben Sie Fragen?
Tel. +49 (0) 57 32 / 98177-418
Fax: +49 5732- 102 77 900
badea@bauformat.de

Badea Badmöbel
Bauformat Küchen GmbH & Co. KG
Kattwinkel 1
32584 Löhne – Germany

CONTOUR CLASSIC VARIO-Programm



OKFF = Surface of finished floor / OKFF = Bovenkant afgewerkte vloer / OKFF = Niveau de sol



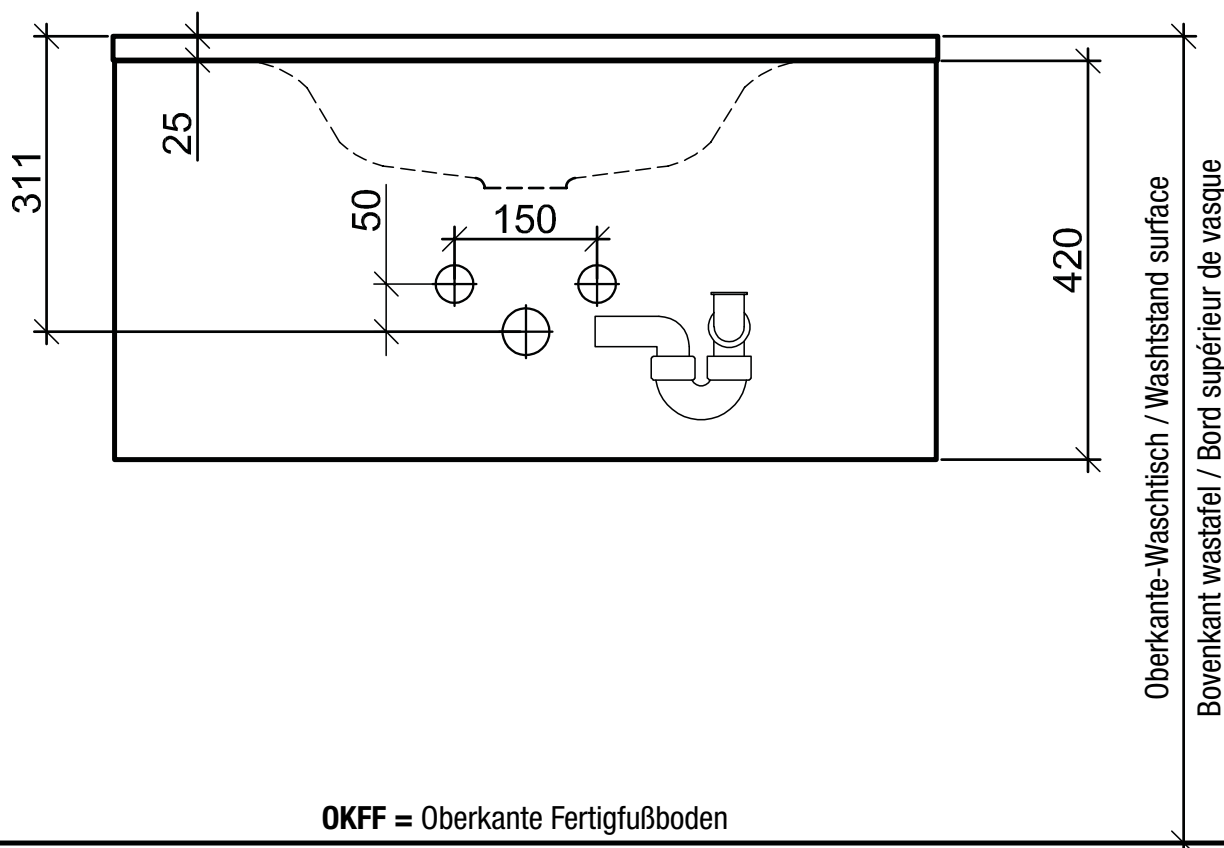
OKFF = Surface of finished floor / OKFF = Bovenkant afgewerkte vloer / OKFF = Niveau de sol

2020-2021.01 (D - GB - NL - F)



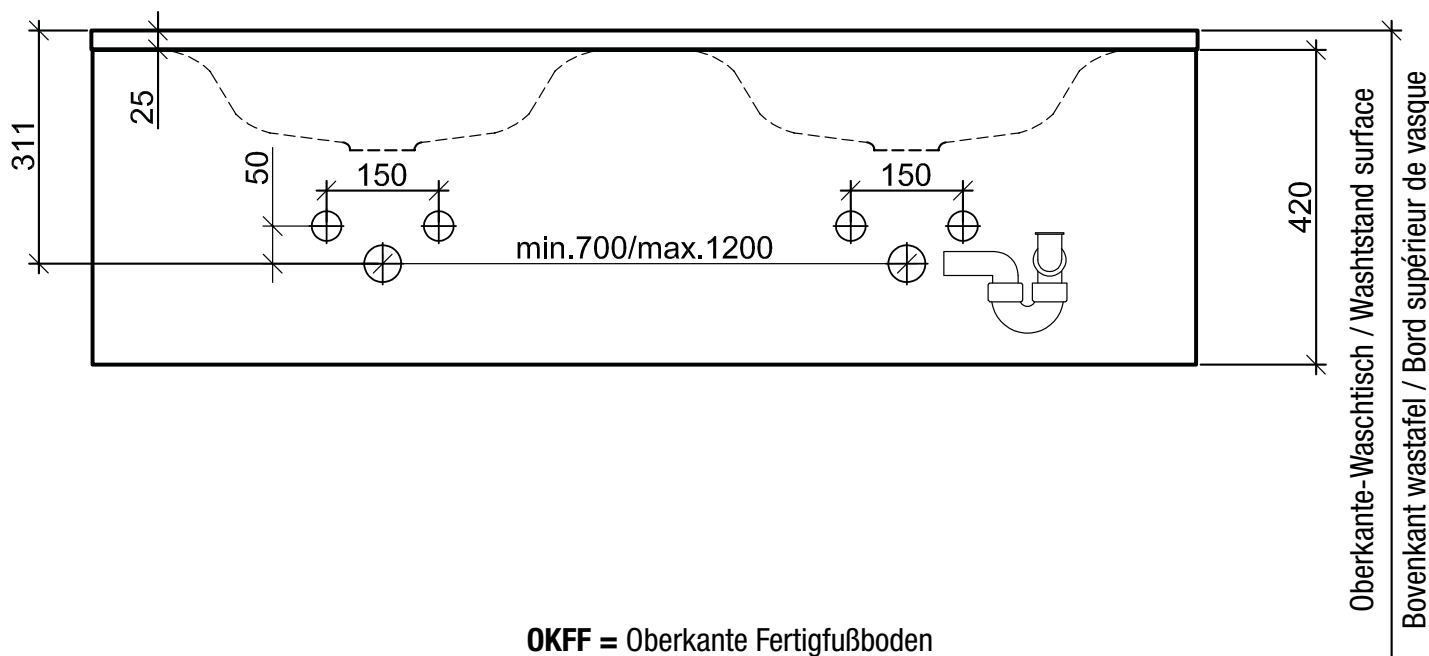
Haben Sie Fragen?
Tel. +49 (0) 57 32 / 98177-418
Fax: +49 5732- 102 77 900
badea@bauformat.de

Badea Badmöbel
Bauformat Küchen GmbH & Co. KG
Kattwinkel 1
32584 Löhne – Germany



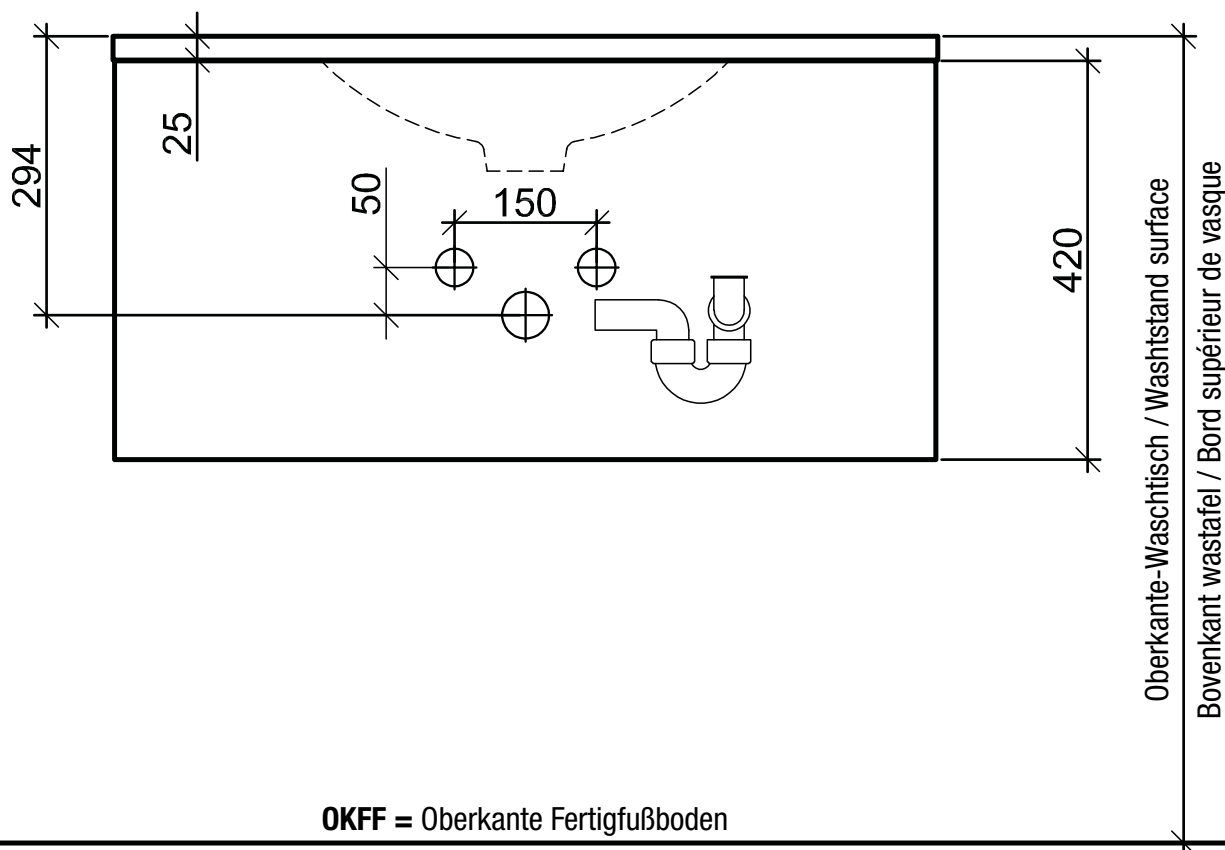
OKFF = Oberkante Fertigfußboden

OKFF = Surface of finished floor / OKFF = Bovenkant afgewerkte vloer / OKFF = Niveau de sol

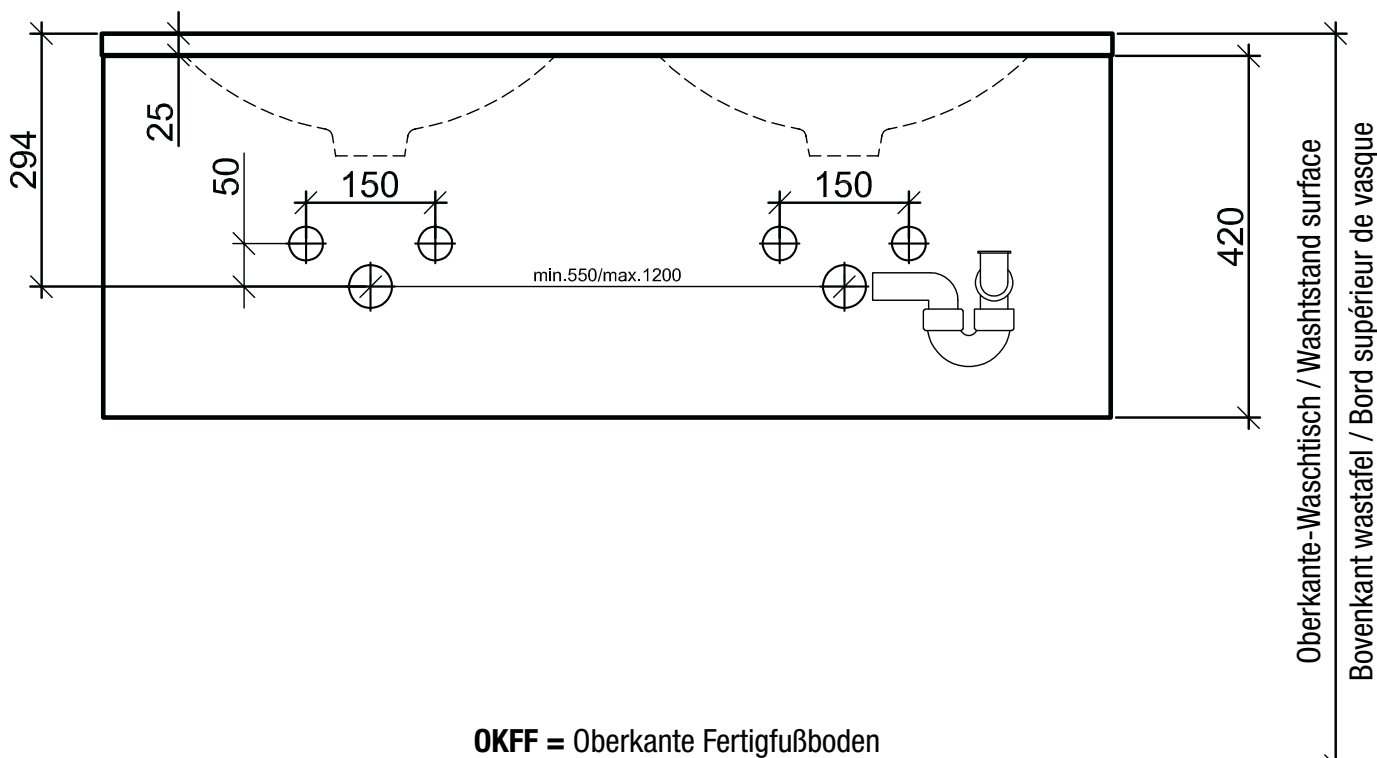


OKFF = Oberkante Fertigfußboden

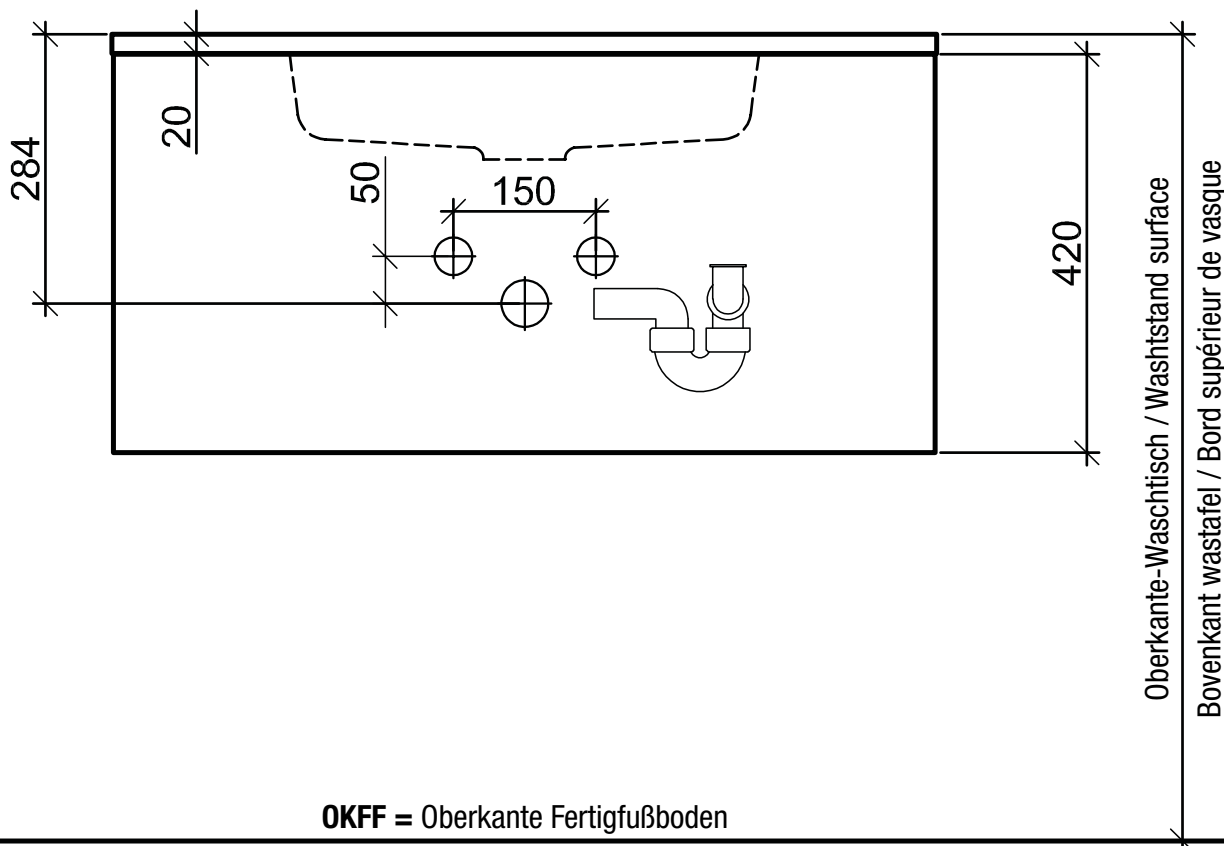
OKFF = Surface of finished floor / OKFF = Bovenkant afgewerkte vloer / OKFF = Niveau de sol



OKFF = Surface of finished floor / OKFF = Bovenkant afgewerkte vloer / OKFF = Niveau de sol

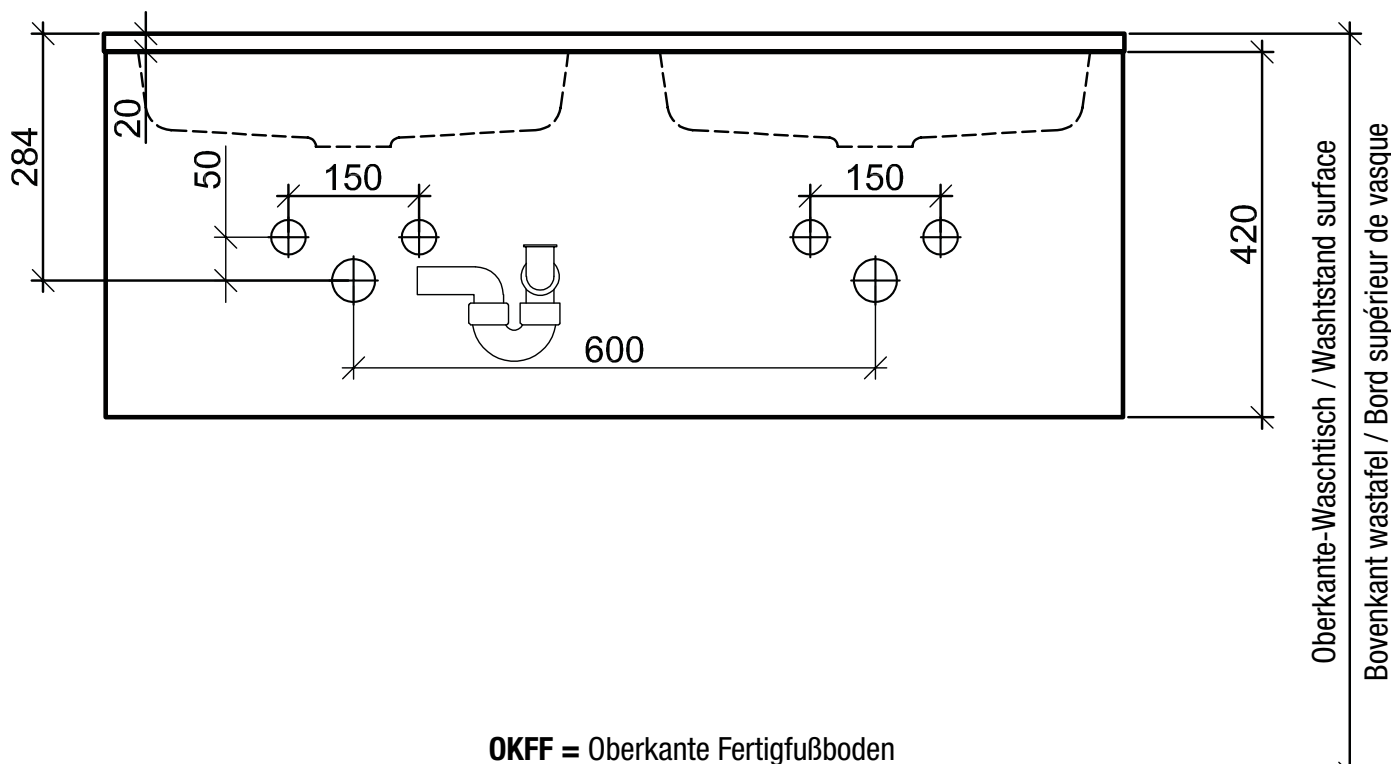


OKFF = Surface of finished floor / OKFF = Bovenkant afgewerkte vloer / OKFF = Niveau de sol



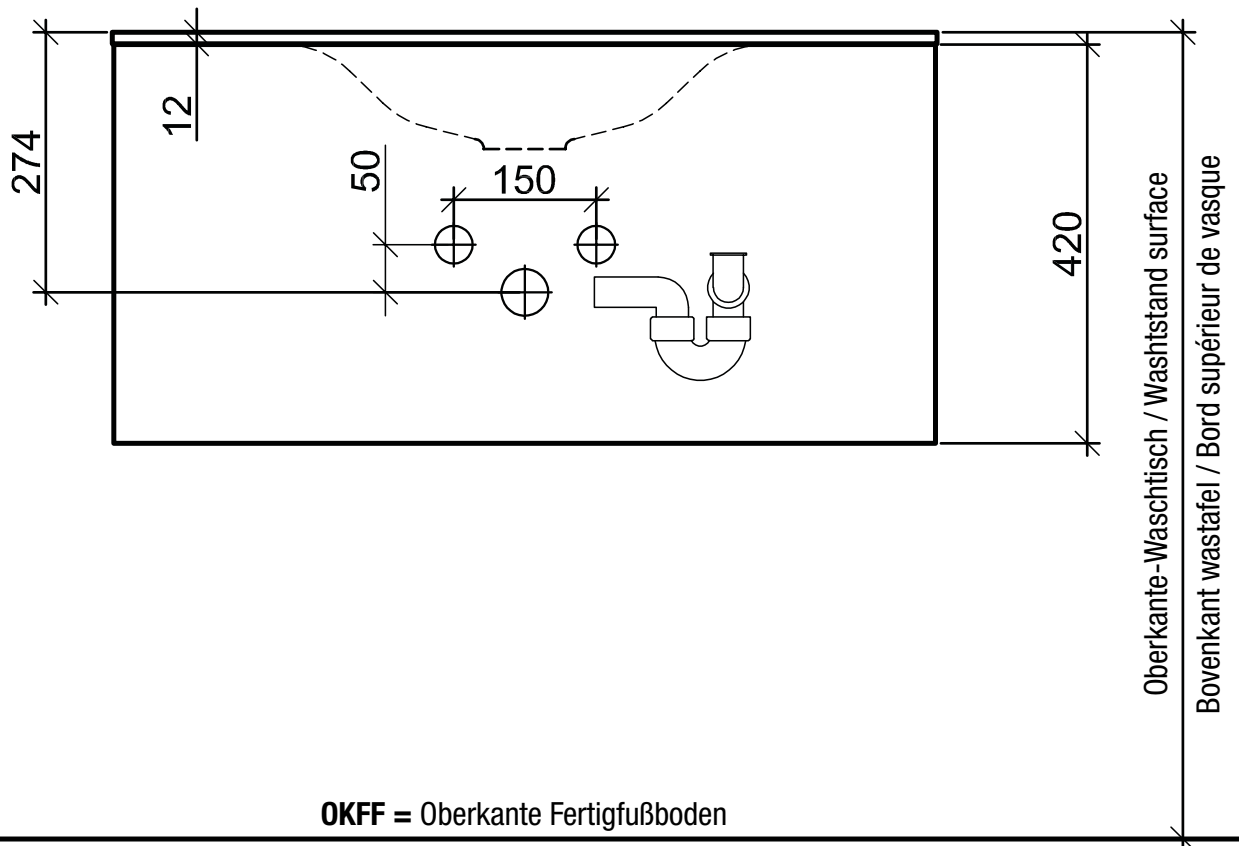
OKFF = Oberkante Fertigfußboden

OKFF = Surface of finished floor / OKFF = Bovenkant afgewerkte vloer / OKFF = Niveau de sol

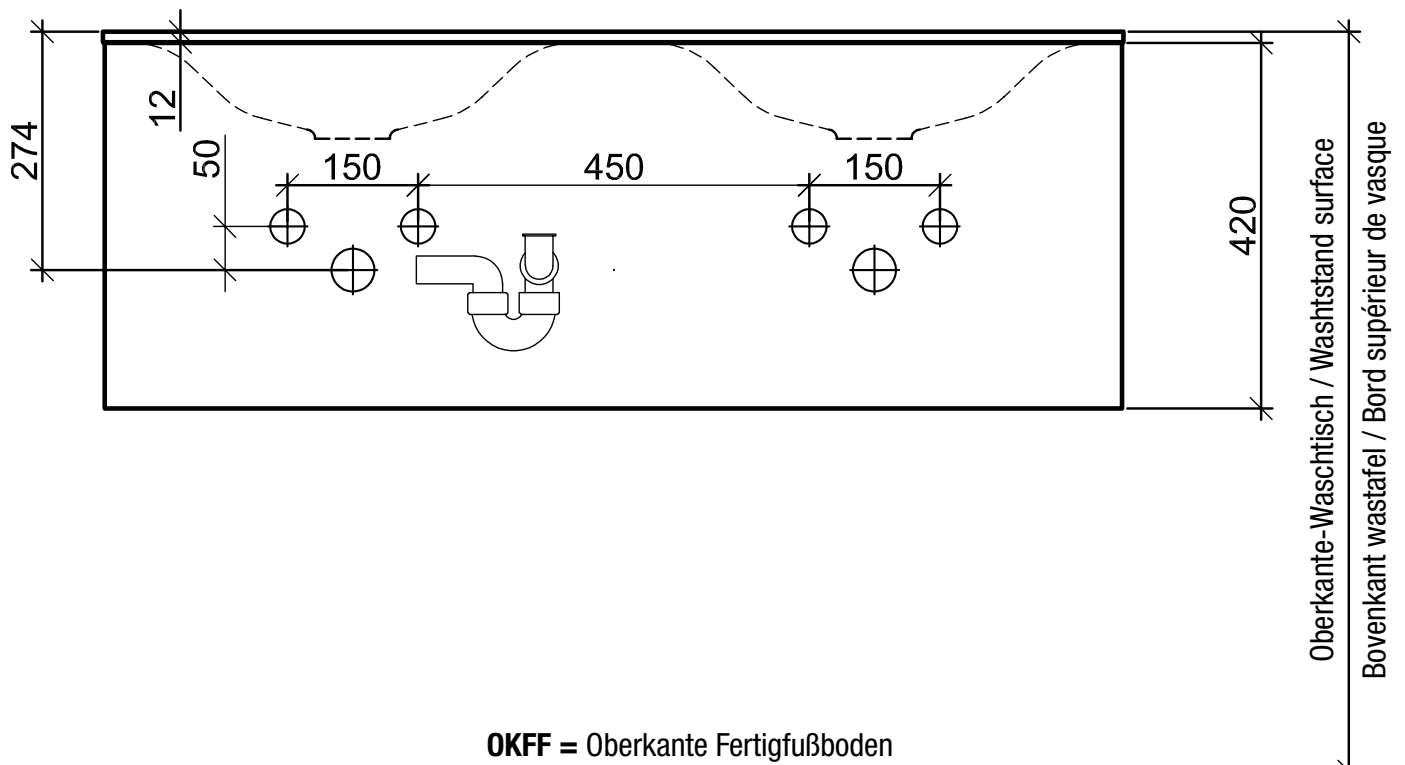


OKFF = Oberkante Fertigfußboden

OKFF = Surface of finished floor / OKFF = Bovenkant afgewerkte vloer / OKFF = Niveau de sol

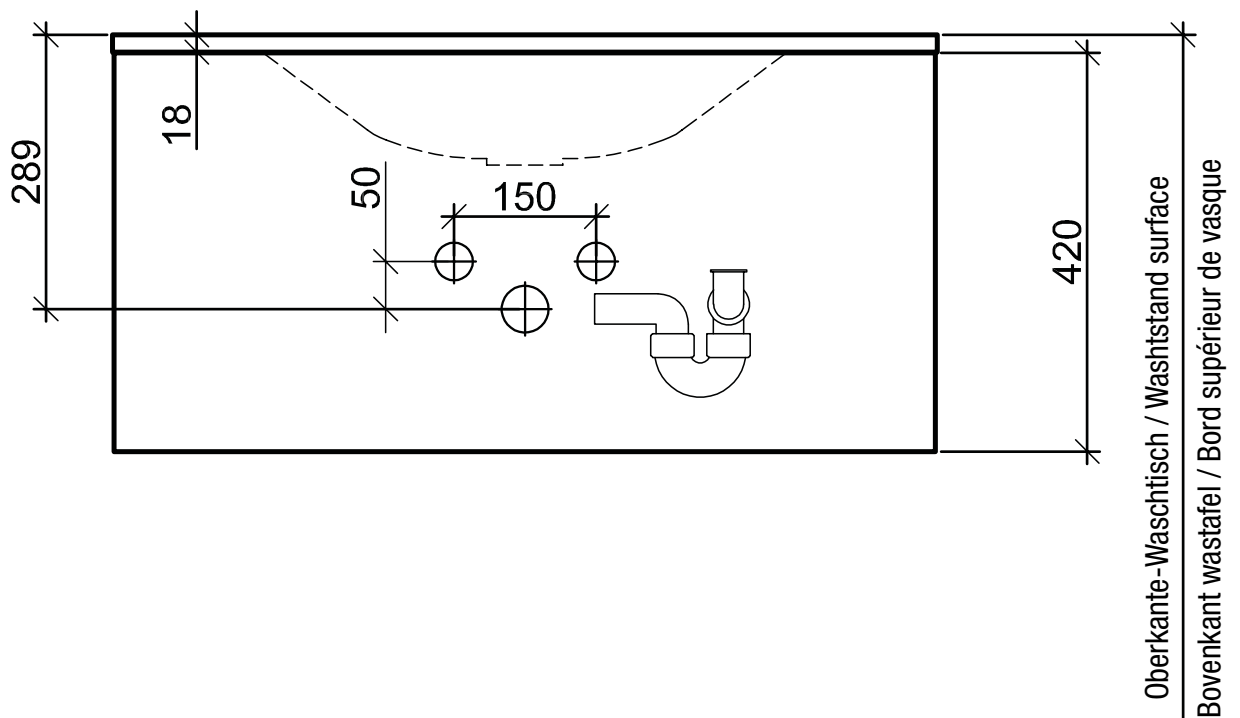


OKFF = Surface of finished floor / OKFF = Bovenkant afgewerkte vloer / OKFF = Niveau de sol



OKFF = Surface of finished floor / OKFF = Bovenkant afgewerkte vloer / OKFF = Niveau de sol

FLOW 1.0 Becken mittig FLOW-Programm



OKFF = Oberkante Fertigfußboden

OKFF = Surface of finished floor / **OKFF** = Bovenkant afgewerkte vloer / **OKFF** = Niveau de sol

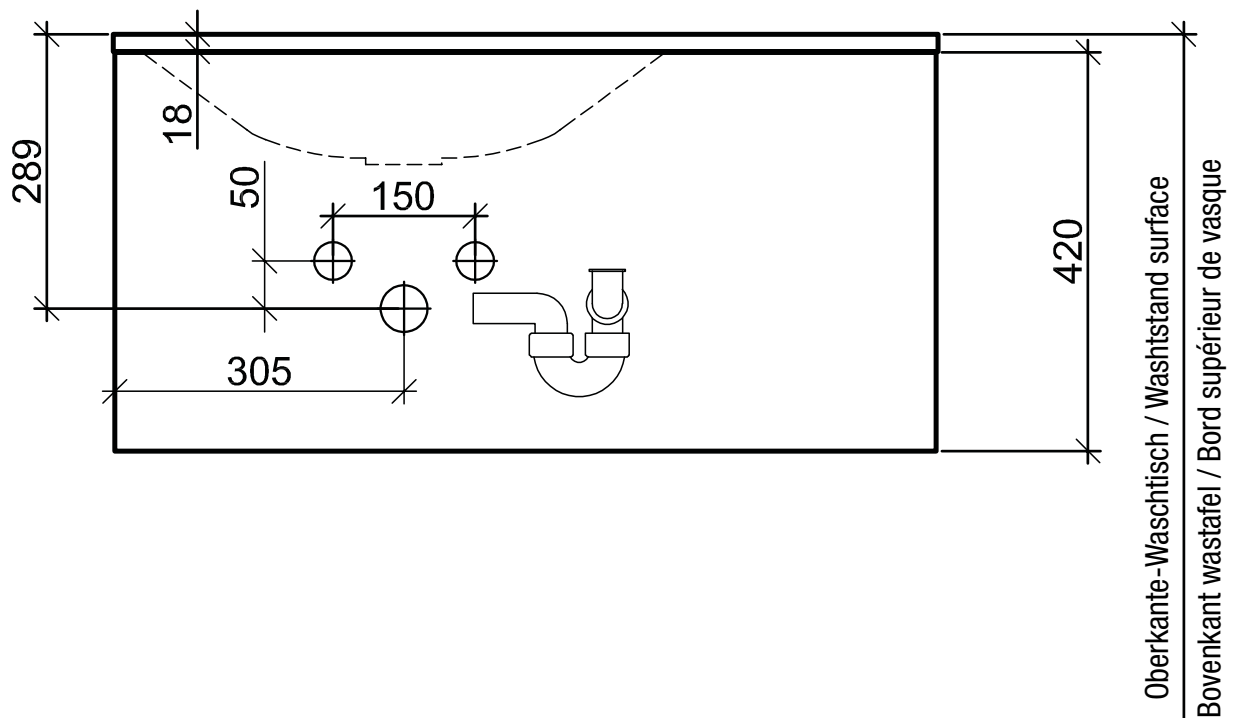
2020-2021.01 (D - GB - NL - F)



Haben Sie Fragen?
Tel. +49 (0) 57 32 / 98177-418
Fax: +49 5732- 102 77 900
badea@bauformat.de

Badea Badmöbel
Bauformat Küchen GmbH & Co. KG
Kattwinkel 1
32584 Löhne – Germany

FLOW 1.0 Becken versetzt FLOW-Programm



OKFF = Oberkante Fertigfußboden

OKFF = Surface of finished floor / OKFF = Bovenkant afgewerkte vloer / OKFF = Niveau de sol

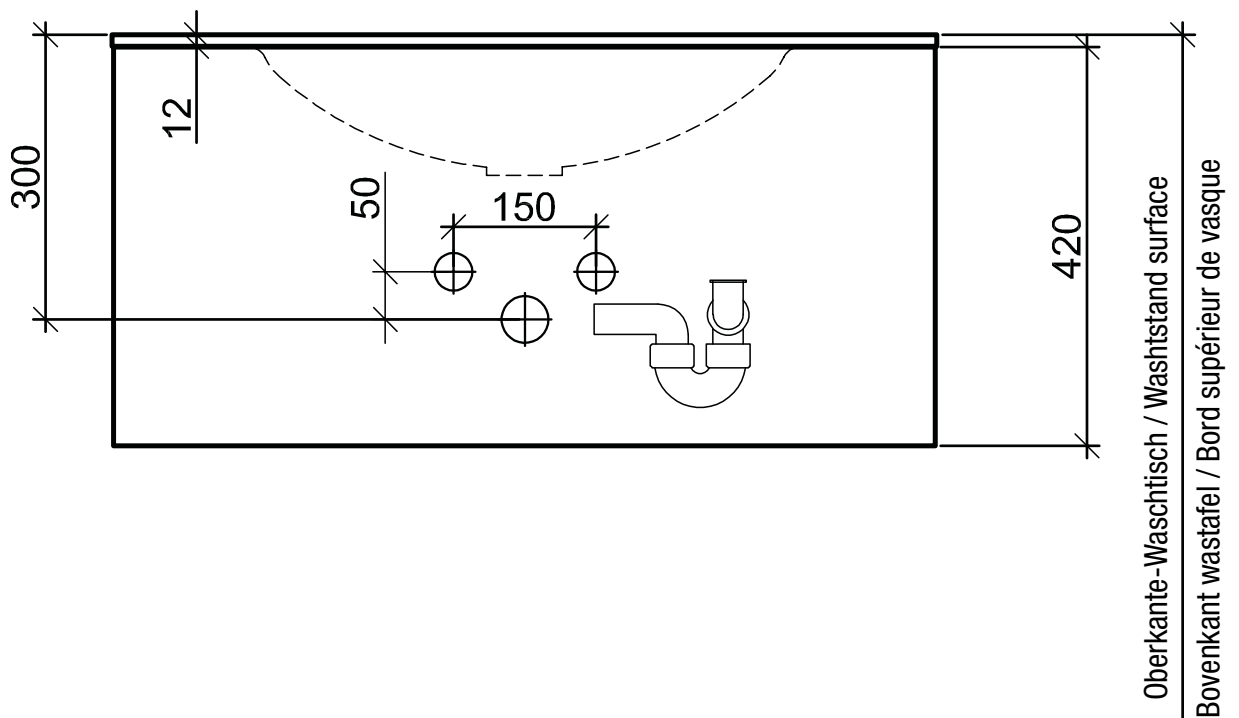
2020-2021.01 (D - GB - NL - F)



Haben Sie Fragen?
Tel. +49 (0) 57 32 / 98177-418
Fax: +49 5732- 102 77 900
badea@bauformat.de

Badea Badmöbel
Bauformat Küchen GmbH & Co. KG
Kattwinkel 1
32584 Löhne – Germany

FLOW NAPOLI Becken mittig FLOW-Programm



OKFF = Oberkante Fertigfußboden

OKFF = Surface of finished floor / OKFF = Bovenkant afgewerkte vloer / OKFF = Niveau de sol

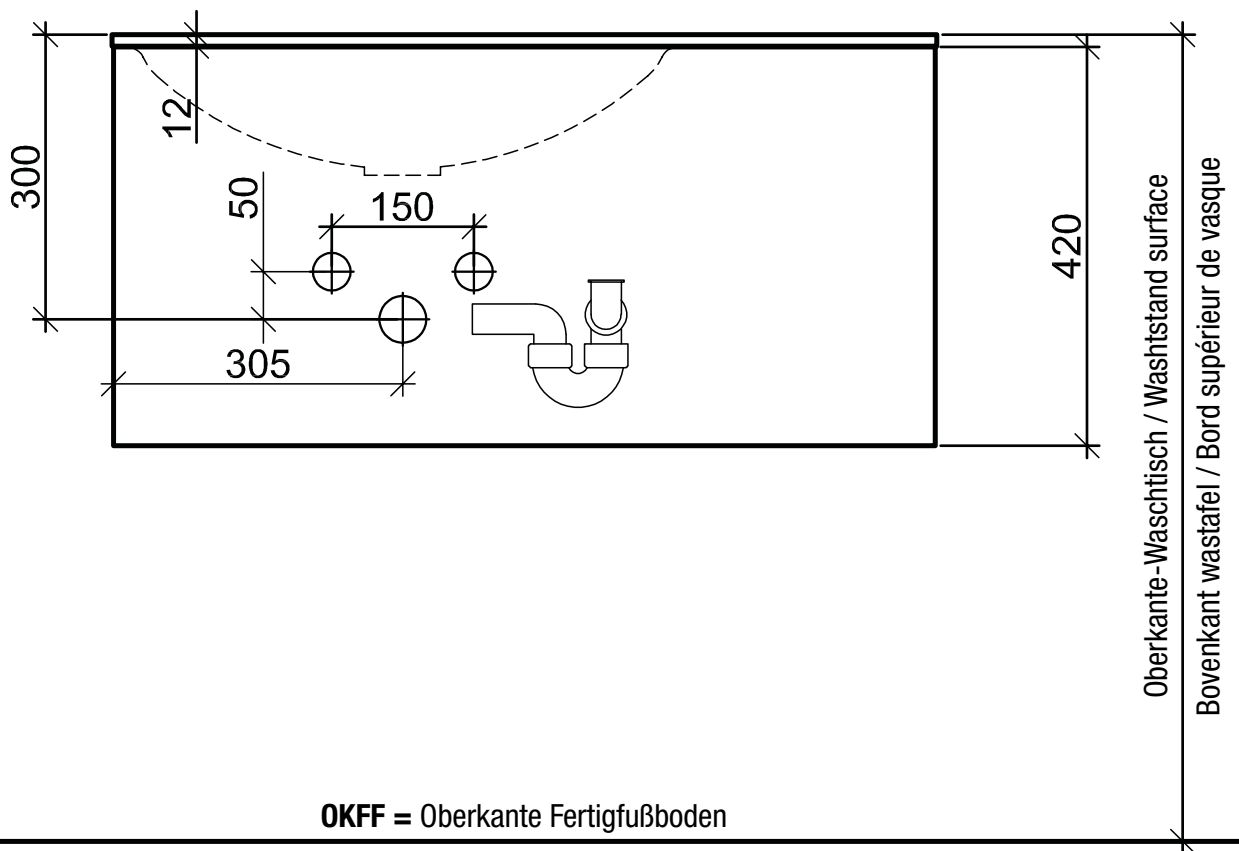
2020-2021.01 (D - GB - NL - F)



Haben Sie Fragen?
Tel. +49 (0) 57 32 / 98177-418
Fax: +49 5732- 102 77 900
badea@bauformat.de

Badea Badmöbel
Bauformat Küchen GmbH & Co. KG
Kattwinkel 1
32584 Löhne – Germany

FLOW NAPOLI Becken versetzt FLOW-Programm



OKFF = Oberkante Fertigfußboden

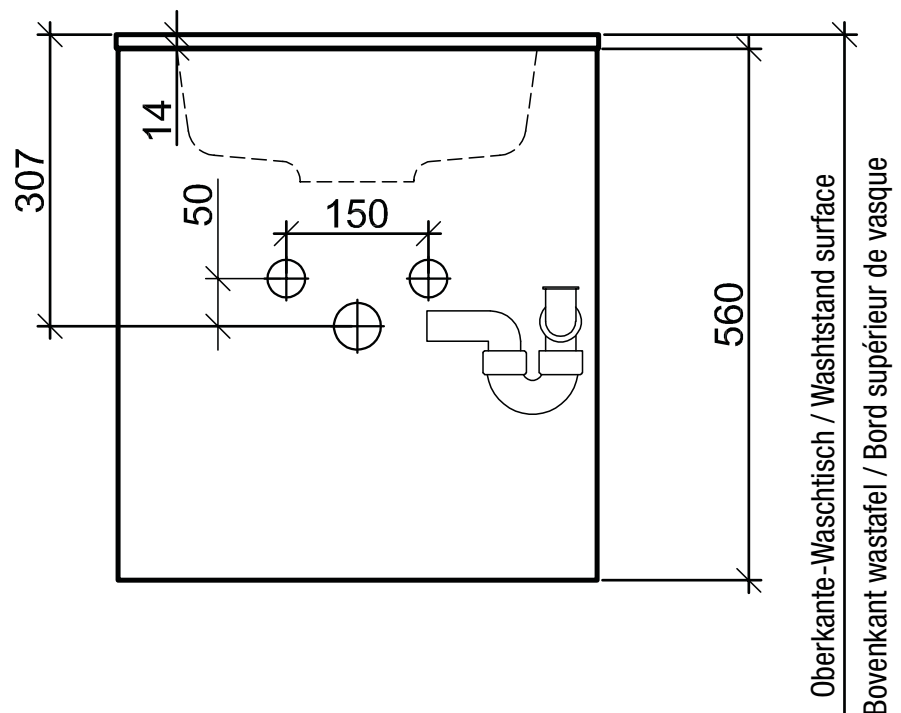
OKFF = Surface of finished floor / OKFF = Bovenkant afgewerkte vloer / OKFF = Niveau de sol

2020-2021.01 (D - GB - NL - F)



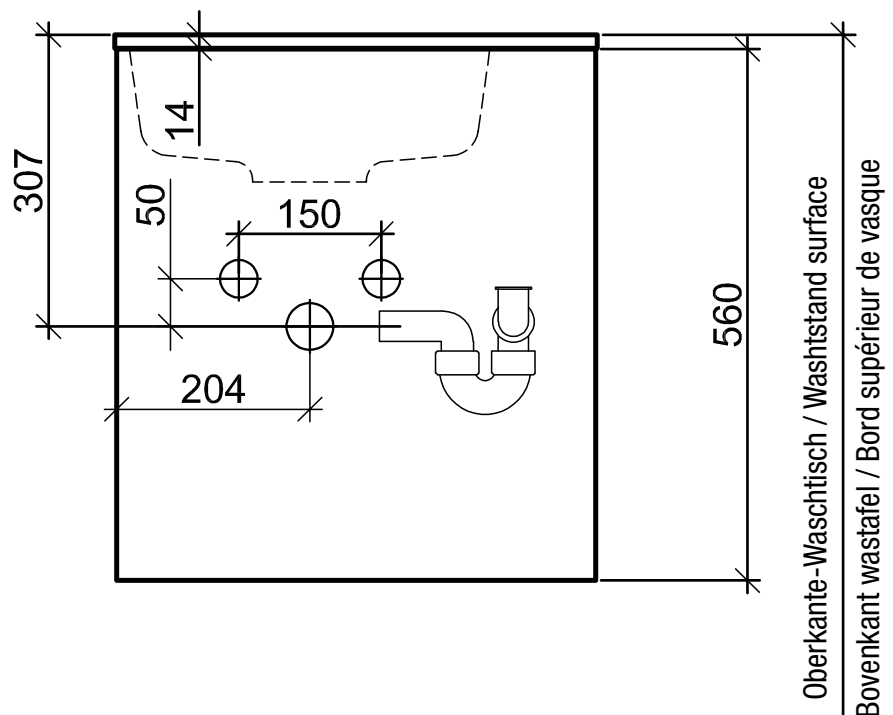
Haben Sie Fragen?
Tel. +49 (0) 57 32 / 98177-418
Fax: +49 5732- 102 77 900
badea@bauformat.de

Badea Badmöbel
Bauformat Küchen GmbH & Co. KG
Kattwinkel 1
32584 Löhne – Germany



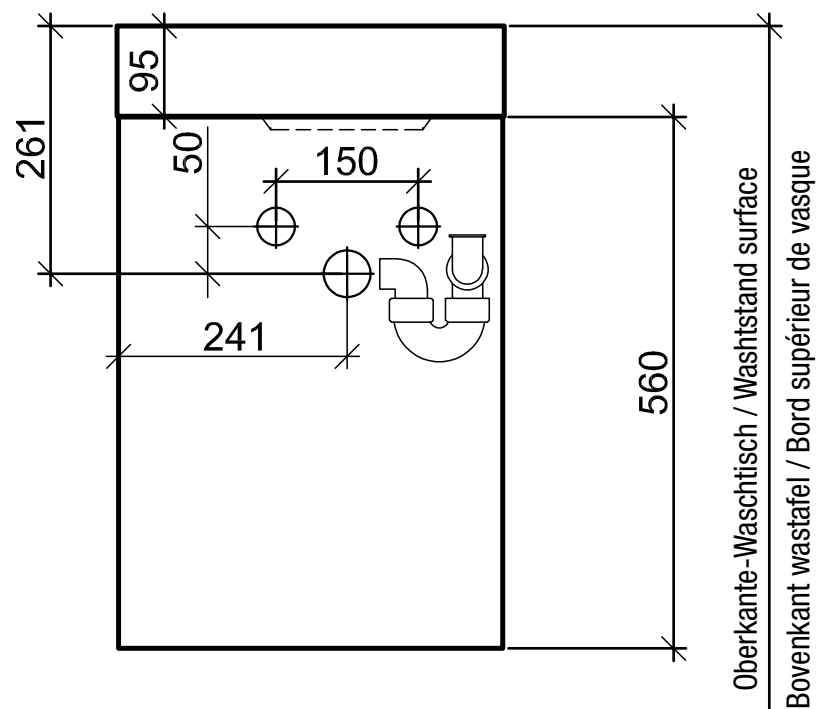
OKFF = Oberkante Fertigfußboden

OKFF = Surface of finished floor / OKFF = Bovenkant afgewerkte vloer / OKFF = Niveau de sol



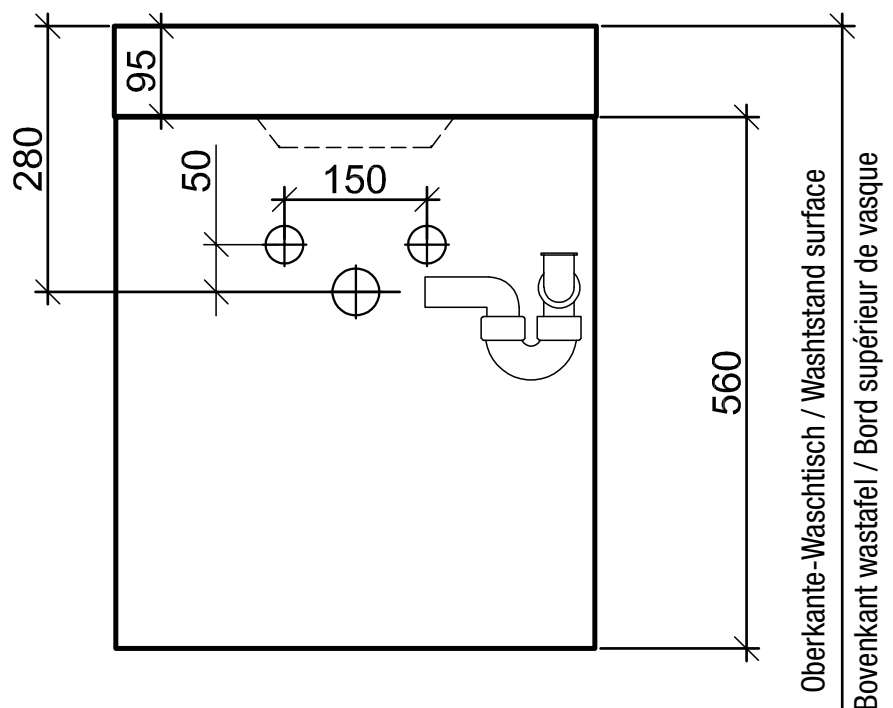
OKFF = Oberkante Fertigfußboden

OKFF = Surface of finished floor / OKFF = Bovenkant afgewerkte vloer / OKFF = Niveau de sol



OKFF = Oberkante Fertigfußboden

OKFF = Surface of finished floor / **OKFF** = Bovenkant afgewerkte vloer / **OKFF** = Niveau de sol



OKFF = Oberkante Fertigfußboden

OKFF = Surface of finished floor / **OKFF** = Bovenkant afgewerkte vloer / **OKFF** = Niveau de sol